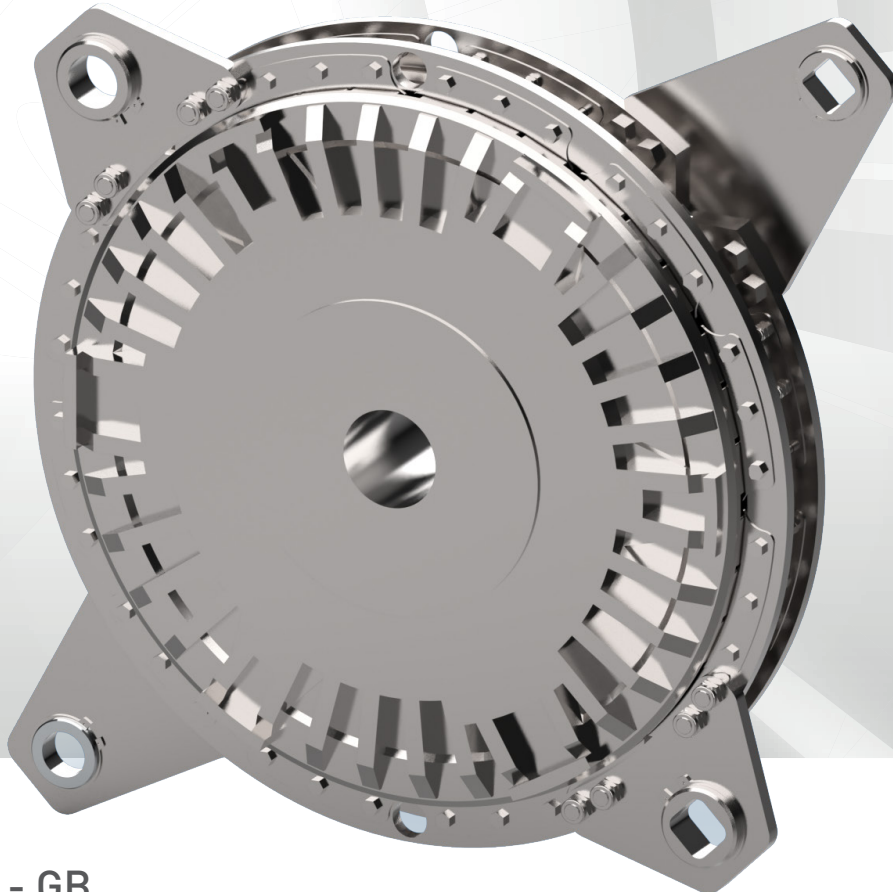


DESCH Lutex® LOFC

Air Actuated Clutch/Brake Unit Dry Running



Clutch / Brake

LC 24 - GB

DESCH Lutex® LOFC

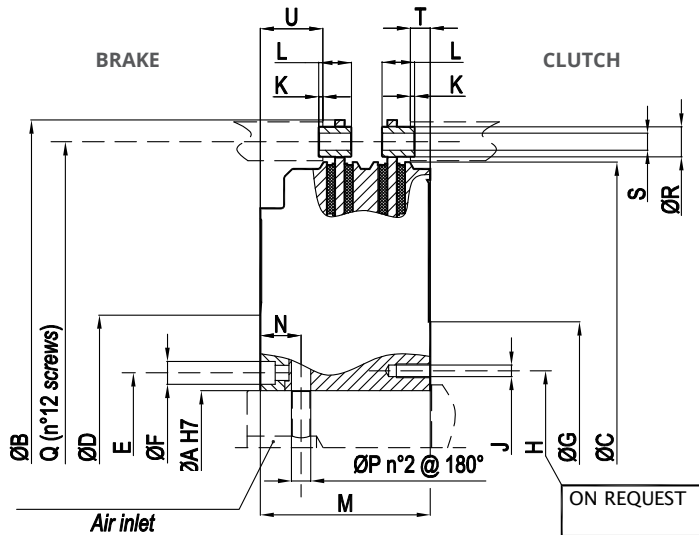
Clutch/Brake torques due to the operating pressure and the springs number

Size	Springs	Brake torque	Brake opening	Clutch torque at pressures			Inertia
				6 bar / 87 PSI	5,5 bar / 80 PSI	5 bar / 72 PSI	
	n°	Nm	bar	Nm	Nm	Nm	Kgm ²
25	18	2150	2,5	3050	2550	2100	0,68
	15	1750	2,1	3450	3000	2500	
	12	1400	1,7	3900	3400	2950	
	9	1050	1,3	4300	3850	3350	
27	18	2400	2,1	4600	3950	3350	1,1
	15	2000	1,8	5050	4450	3800	
	12	1600	1,4	5550	4900	4300	
	9	1200	1,1	6000	5400	4750	
30	18	3850	2,3	6550	5650	4700	1,93
	15	3200	1,9	7350	6400	5450	
	12	2550	1,5	8100	7150	6250	
	9	1900	1,1	8850	7950	7000	
40	15	6500	2,5	9500	8050	6650	3,89
	12	5200	2	11050	9600	8150	
	9	3900	1,5	12600	11150	9700	
45	15	8150	2,4	12800	10950	9100	6,42
	12	6500	1,9	14700	12850	11000	
	9	4850	1,5	16550	14700	12850	
50	18	12400	2,5	18250	15500	12800	12,2
	15	10300	2,1	20650	17900	15200	
	12	8250	1,7	23050	20300	17600	
	9	6200	1,3	25450	22700	20000	
55	18	16450	2,3	28350	24400	20500	21,75
	15	13700	1,9	31500	27550	23600	
	12	10950	1,5	34600	30700	26750	
	9	8200	1,2	37750	33800	29900	
57	15	25400	2,6	36050	30650	25250	34,18
	12	20300	2,1	41800	36400	31000	
	9	15250	1,6	47550	42150	36750	
67	18	32650	2,5	48000	40900	33800	51,86
	15	27200	2,1	54150	47050	40000	
	12	21750	1,7	60350	53250	46150	
	9	16300	1,3	66500	59400	52350	
73	24	50100	2,7	66600	56300	46050	90,9
	21	43800	2,3	73700	63400	53150	
	18	37550	2	80800	70500	60250	
	15	31300	1,7	87900	77600	67350	
75	30	69350	2,7	92500	78250	64050	158,27
	27	62400	2,4	100350	86100	71850	
	24	55450	2,1	108150	93950	79700	
	21	48500	1,9	116000	101750	87500	
	18	41600	1,6	123850	109600	95350	
	15	34650	1,3	131650	117400	103200	
	12	27700	1,1	139500	125250	111000	

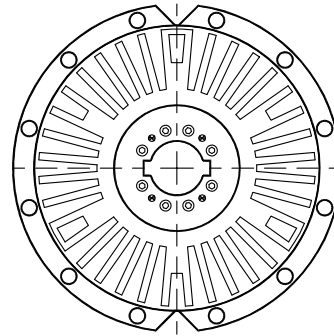
Due to technical updates, we reserve the right to make changes without previous notice.

DESCH Lutex® LOFC

Air Actuated Clutch/Brake Unit (Dry Running) - with friction linings



Modality of on-shaft mounting
1) Keyways at 90° against air inlet holes

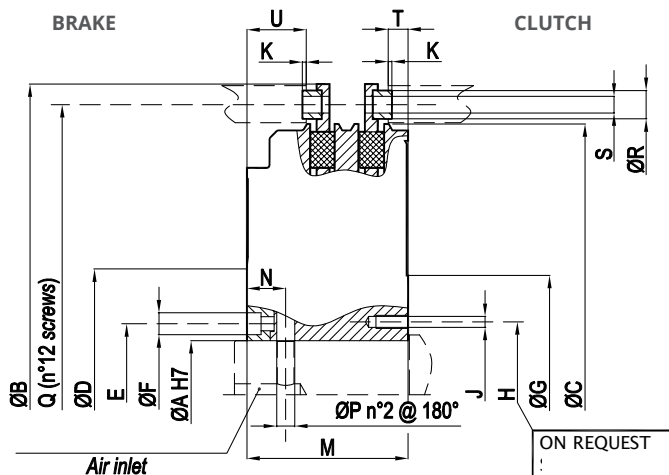


Size	25	27	30	40	45	50	55	57	67	73	75
Type	mm	mm	mm	mm	mm	mm	mm	mm	mm	mm	mm
A max	90	95	105	125	145	160	180	200	220	240	270
A min	50	50	55	65	90	100	125	130	130	140	150
B	437	482	535	620	680	775	865	950	1025	1145	1285
C	380	420	465	543	593	675	755	830	905	1015	1140
D	182	195	216	238	275	290	330	360	380	420	500
E	110	115	128	152	174	190	210	235	260	285	320
F	14	17	17	19,5	22,5	25,5	25,5	30	32	42	42
G	165	185	210	225	265	295	310	360	385	450	500
H	110	115	128	152	175	190	210	235	260	285	320
J	M8	M10	M10	M12	M14	M16	M16	M18	M20	M27	M27
K	3	3	3	3	4	4	5	5	5	8	8
L	19	24	24	26	30	35	41	45	45	50	55
M	112	125	140	160	185	205	230	248	260	295	330
N	27	30	33	38,5	44	47	55	60	68	76	85
P	13	14	16	18	20	21	23	25	30	32	35
Q	408	450	500	584	640	725	810	890	965	1080	1215
R	18	22	25	25	30	35	41	45	45	50	55
S	M10	M12	M14	M14	M16	M20	M24	M24	M24	M27	M30
T	14,5	15,5	18	21,5	27	28	33	36	34	41	48
U	42,5	46	56,5	62	70	75	86	90	97	106	117
Max Speed	rpm	rpm	rpm	rpm	rpm	rpm	rpm	rpm	rpm	rpm	rpm
	1500	1400	1250	1100	1000	850	750	700	630	560	500
Weight	kg	kg	kg	kg	kg	kg	kg	kg	kg	kg	kg
	46,5	62	87,8	131	181	268	367,5	479	616	890	1226
New cylinder volume	lt	lt	lt	lt	lt	lt	lt	lt	lt	lt	lt
	0,45	0,55	0,82	1,25	1,74	2,15	2,98	3,85	4,55	6,5	8,8
Worn cylinder volume	lt	lt	lt	lt	lt	lt	lt	lt	lt	lt	lt
	0,76	0,92	1,57	2,37	3,22	4,17	5,57	7,05	8,38	12,5	16,8

For single stroke operations consult our technical office. Operating pressure 5,5 bar (80 psi). Max. allowable pressure 6 bar (87 psi). Due to technical updates, we reserve the right to make changes without previous notice.

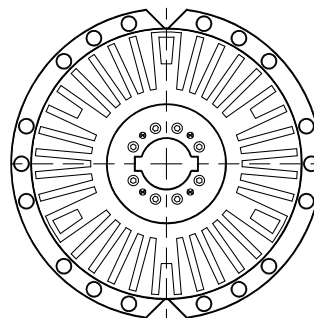
DESCH Lutex[®] LOFC-KKBK

Air Actuated Clutch/Brake Unit (Dry Running) - with friction blocks



Modality of on-shaft mounting

1) Keyways at 90° against air inlet holes

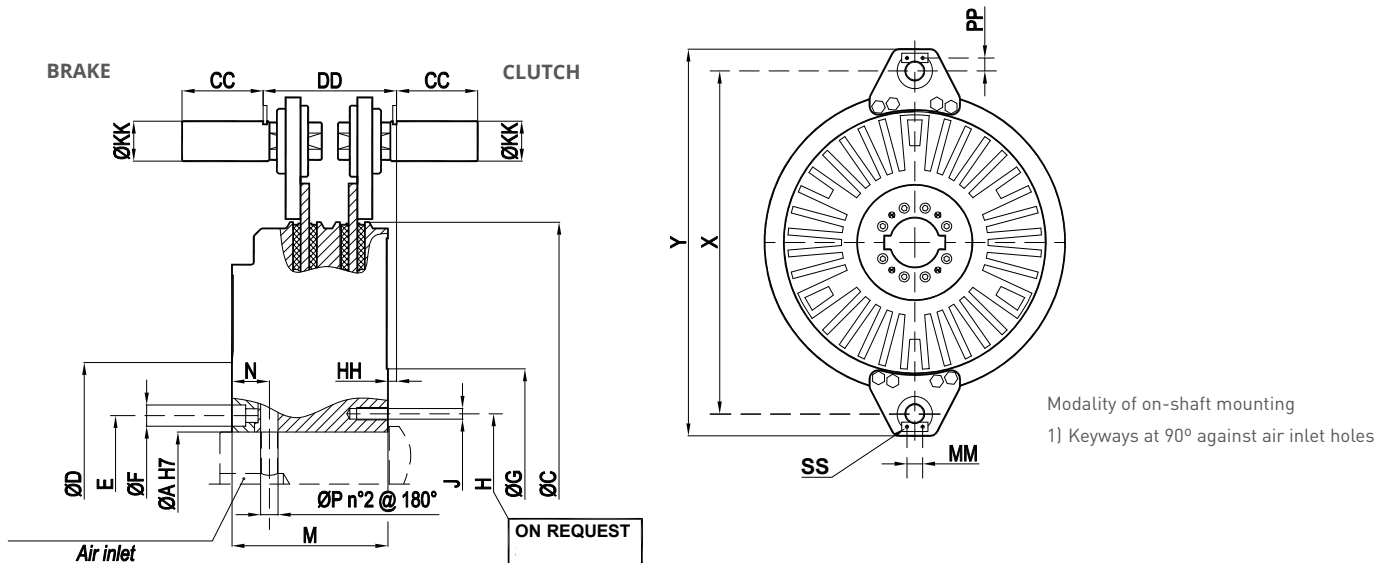


Size	25	27	30	40	45	50	55	57	67	73	75
Type	mm	mm	mm	mm	mm	mm	mm	mm	mm	mm	mm
A max	90	95	105	125	145	160	180	200	220	240	270
A min	50	50	55	65	90	100	125	130	130	140	150
B	437	482	535	620	680	775	865	950	1025	1145	1285
C	380	420	465	543	593	675	755	830	905	1015	1140
D	182	195	216	238	275	290	330	360	380	420	500
E	110	115	128	152	174	190	210	235	260	285	320
F	14	17	17	19,5	22,5	25,5	25,5	30	32	42	42
G	165	185	210	225	265	295	310	360	385	450	500
H	110	115	128	152	175	190	210	235	260	285	320
J	M8	M10	M10	M12	M14	M16	M16	M18	M20	M27	M27
K	3	3	3	3	4	4	5	5	5	8	8
M	112	125	140	160	185	205	230	248	260	295	330
N	27	30	33	38,5	44	47	55	60	68	76	85
P	13	14	16	18	20	21	23	25	30	32	35
Q	408	450	500	584	640	725	810	890	965	1080	1215
R	18	22	25	25	30	35	41	45	45	50	55
S	M10	M12	M14	M14	M16	M20	M24	M24	M24	M27	M30
T	14,5	15,5	18	21,5	27	28	33	36	34	41	48
U	42,5	46	56,5	62	70	75	86	90	97	106	117
Max Speed	rpm	rpm	rpm	rpm	rpm	rpm	rpm	rpm	rpm	rpm	rpm
	1500	1400	1250	1100	1000	850	750	700	630	560	500
Weight	kg	kg	kg	kg	kg	kg	kg	kg	kg	kg	kg
	46,5	62	87,8	131	181	268	367,5	479	616	890	1226
New cylinder volume	lt	lt	lt	lt	lt	lt	lt	lt	lt	lt	lt
	0,45	0,55	0,82	1,25	1,74	2,15	2,98	3,85	4,55	6,5	8,8
Worn cylinder volume	lt	lt	lt	lt	lt	lt	lt	lt	lt	lt	lt
	0,76	0,92	1,57	2,37	3,22	4,17	5,57	7,05	8,38	12,5	16,8

For single stroke operations consult our technical office. Operating pressure 5,5 bar (80 psi). Max. allowable pressure 6 bar (87 psi). Due to technical updates, we reserve the right to make changes without previous notice.

DESCH Lutex® LOFCZ

Air Actuated Clutch/Brake Unit (Dry Running)

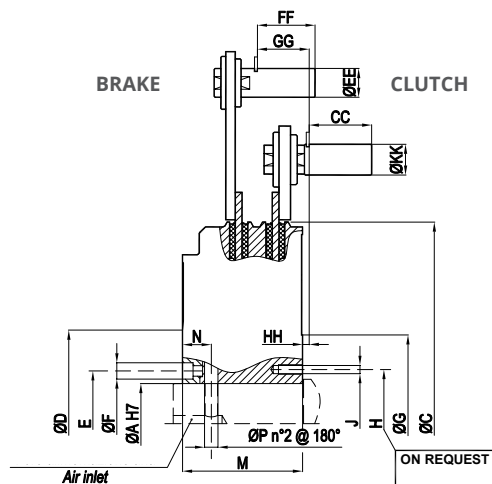
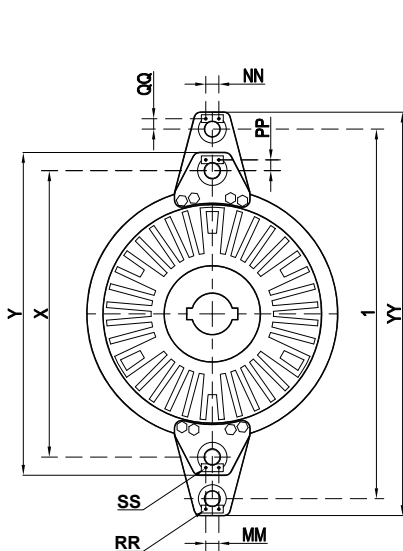


Size	25	27	30	40	45	50	55	57	67	73	75
Type	mm	mm	mm	mm	mm	mm	mm	mm	mm	mm	mm
A max	90	95	105	125	145	160	180	200	220	240	270
A min	50	50	55	65	90	100	125	130	130	140	150
C	380	420	465	543	593	675	755	830	905	1015	1140
D	182	195	216	238	275	290	330	360	380	420	500
E	110	115	128	152	174	190	210	235	260	285	320
F	14	17	17	19,5	22,5	25,5	25,5	30	32	42	42
G	165	185	210	225	265	295	310	360	385	450	500
H	110	115	128	152	175	190	210	235	260	285	320
J	M8	M10	M10	M12	M14	M16	M16	M18	M20	M27	M27
M	112	125	140	160	185	205	230	248	260	295	330
N	27	30	33	38,5	44	47	55	60	68	76	85
P	13	14	16	18	20	21	23	25	30	32	35
X	495	550	610	695	770	880	970	1100	1180	1300	1465
Y	575	620	708	793	882	1008	1110	1264	1344	1460	1685
CC	60	65	80	80	90	110	110	150	150	150	180
DD	105	107	128	148	158	194	194	240	244	263	290
MM	25	25	35	35	35	45	45	60	60	60	60
HH	12	7	10,5	13	12,5	18	12,5	26,5	22,5	16,5	19,5
KK	30	32	40	40	45	55	55	75	75	75	90
PP	20	21	26,5	27	29,5	34,5	34,5	52,5	52,5	52,5	60,5
SS	5,5	5,5	6,5	6,5	6,5	8,5	8,5	10,5	10,5	10,5	10,5
	rpm	rpm	rpm	rpm	rpm	rpm	rpm	rpm	rpm	rpm	rpm
Max Speed	1500	1400	1250	1100	1000	850	750	700	630	560	500
	kg	kg	kg	kg	kg	kg	kg	kg	kg	kg	kg
Weight	46,5	62	87,8	131	181	268	367,5	479	616	890	1226
	lt	lt	lt	lt	lt	lt	lt	lt	lt	lt	lt
New cylinder volume	0,45	0,55	0,82	1,25	1,74	2,15	2,98	3,85	4,55	6,5	8,8
Worn cylinder volume	0,76	0,92	1,57	2,37	3,22	4,17	5,57	7,05	8,38	12,5	16,8

For single stroke operations consult our technical office. Operating pressure 5,5 bar (80 psi). Max. allowable pressure 6 bar (87 psi). Due to technical updates, we reserve the right to make changes without previous notice.

DESCH Lutex® LOFCZU

Air Actuated Clutch/Brake Unit (Dry Running)



Modality of on-shaft mounting

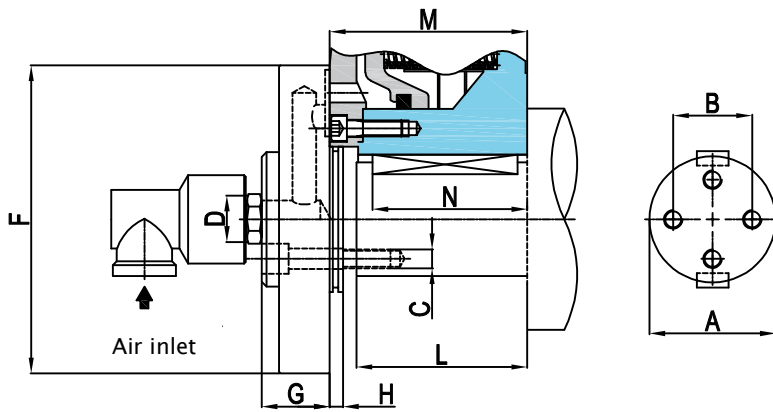
1) Keyways at 90° against air inlet holes

Size	25	27	30	40	45	50	55	57	67	73	75
Type	mm	mm	mm	mm	mm	mm	mm	mm	mm	mm	mm
A max	90	95	105	125	145	160	180	200	220	240	270
A min	50	50	55	65	90	100	125	130	130	140	150
C	380	420	465	543	593	675	755	830	905	1015	1140
D	182	195	216	238	275	290	330	360	380	420	500
E	110	115	128	152	174	190	210	235	260	285	320
F	14	17	17	19,5	22,5	25,5	25,5	30	32	42	42
G	165	185	210	225	265	295	310	360	385	450	500
H	110	115	128	152	175	190	210	235	260	285	320
J	M8	M10	M10	M12	M14	M16	M16	M18	M20	M27	M27
M	112	125	140	160	185	205	230	248	260	295	330
N	27	30	33	38,5	44	47	55	60	68	76	85
P	13	14	16	18	20	21	23	25	30	32	35
X	495	550	610	695	770	880	970	1100	1180	1300	1465
Y	575	620	708	793	882	1008	1110	1264	1344	1460	1685
CC	60	65	80	80	90	110	110	150	150	150	180
EE	22	30	30	30	40	45	45	65	65	65	75
FF	45	60	60	60	80	90	90	130	130	130	150
GG	60	54	66,5	80,5	91	98,5	107,5	120,5	124,5	134,5	161,5
HH	12	7	10,5	13	12,5	18	12,5	26,5	22,5	16,5	19,5
KK	30	32	40	40	45	55	55	75	75	75	90
MM	25	25	35	35	35	45	45	60	60	60	60
NN	25	25	25	25	35	35	35	45	45	45	60
PP	20	21	26,5	27	29,5	34,5	34,5	52,5	52,5	52,5	60,5
QQ	16	20	20	20	27	29,5	29,5	40	40	40	52,5
RR	5,5	5,5	5,5	5,5	6,5	6,5	6,5	8,5	8,5	8,5	10,5
SS	5,5	5,5	6,5	6,5	6,5	8,5	8,5	10,5	10,5	10,5	10,5
1	635	710	790	885	990	1135	1235	1450	1525	1645	1855
YY	694	775	870	965	1088	1247	1359	1610	1669	1797	2035
	rpm	rpm	rpm	rpm	rpm	rpm	rpm	rpm	rpm	rpm	rpm
Max Speed	1500	1400	1250	1100	1000	850	750	700	630	560	500
	kg	kg	kg	kg	kg	kg	kg	kg	kg	kg	kg
Weight	46,5	62	87,8	131	181	268	367,5	479	616	890	1226
	lt	lt	lt	lt	lt	lt	lt	lt	lt	lt	lt
New cylinder volume	0,45	0,55	0,82	1,25	1,74	2,15	2,98	3,85	4,55	6,5	8,8
Worn cylinder volume	0,76	0,92	1,57	2,37	3,22	4,17	5,57	7,05	8,38	12,5	16,8

For single stroke operations consult our technical office. Operating pressure 5,5 bar (80 psi). Max. allowable pressure 6 bar (87 psi). Due to technical updates, we reserve the right to make changes without previous notice.

DESCH Lutex[®] LOFC

Inlet Flange - Optional

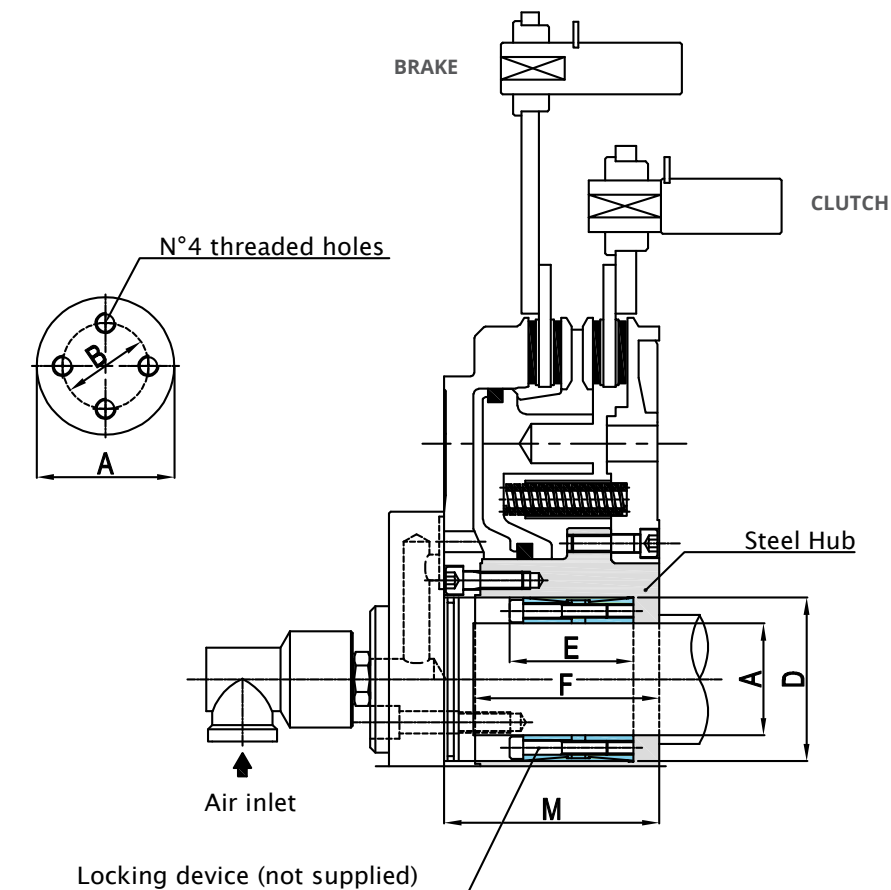


Size	25	27	30	40	45	50	55	57	67	73	75
Type	mm	mm	mm	mm	mm	mm	mm	mm	mm	mm	mm
A max	90	95	105	125	140	160	180	200	220	240	270
A min	60	72	80	85	96	108	125	138	148	165	190
B	50	50	61	61	65	80	95	100	110	120	140
C	M12	M12	M12	M14	M16	M16	M20	M20	M20	M24	M24
D	3/4" BSP	3/4" BSP	1" BSP	1" BSP	1" BSP	1 - 1/4" BSP	1 - 1/2" BSP	1 - 1/2" BSP	2" BSP	2" BSP	2" BSP
F	182	195	220	238	272	295	312	360	380	420	500
G	43	43	52	52	54	62	77	77	90	95	100
H	8,5	8,5	8,5	8,5	8,5	8,5	8,5	13	10	15	15
L	96,5	108	122,5	140	167	179	206,5	214	235,5	261,5	292
M	112	125	140	160	185	205	230	248	260	295	330
N	88,5	99	111,5	128	149	166	184,5	198,5	205,5	233	266

Due to technical updates, we reserve the right to make changes without previous notice.

DESCH Lutex[®] LOFC

Internal clamping device type connection

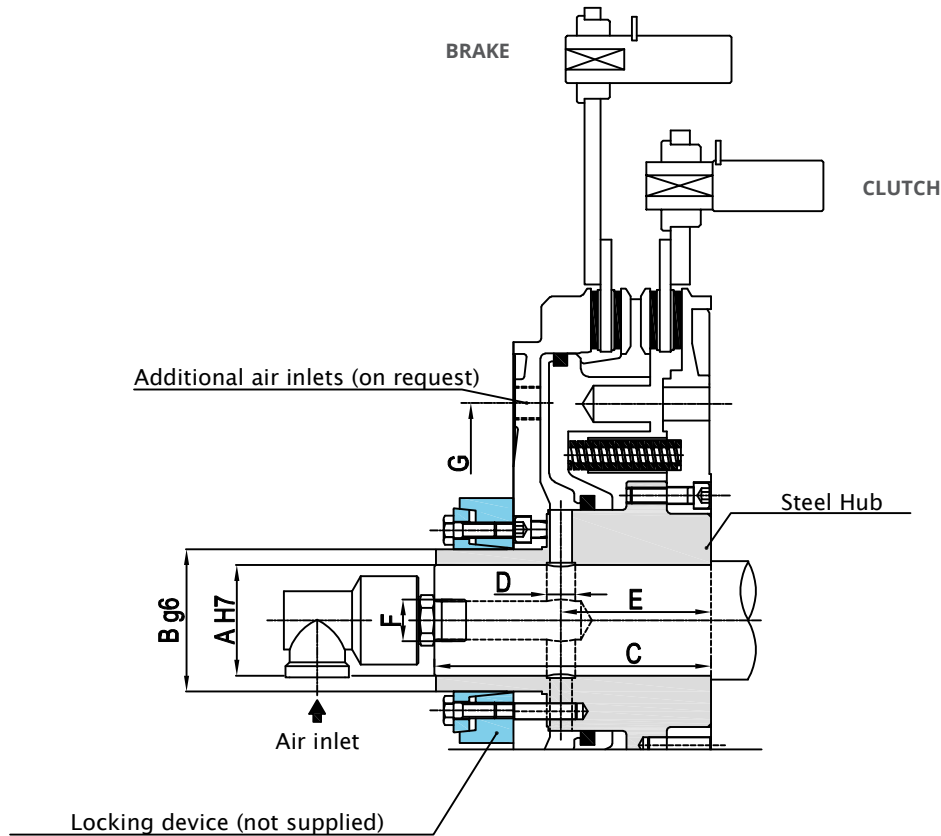


Size	25	27	30	40	45	50	55	57	67	73	75
Type	mm	mm	mm	mm	mm	mm	mm	mm	mm	mm	mm
A	60	65	70	80	100	110	130	140	160	180	200
B	40	45	45	61	65	80	95	100	111	120	140
C	M12	M12	M12	M14	M16	M16	M20	M20	M20	M24	M24
D	90	95	100	120	145	155	180	190	210	235	260
E	72	72	72	88	112	112	130	130	130	162	162
F	79,5	87	97,5	140	163	179	206,5	214	227,5	256,5	289
M	112	125	140	160	185	205	230	248	260	295	330

Due to technical updates, we reserve the right to make changes without previous notice.

DESCH Lutex[®] LOFC

External Shrink-Disk type connection



Size	25	27	30	40	45	50	55	57	67	73	75
Type	mm	mm	mm	mm	mm	mm	mm	mm	mm	mm	mm
A max	75	75	80	95	105	115	135	160	170	190	210
A min	65	70	70	85	95	105	125	150	160	170	190
B	90	90	100	125	140	155	175	200	220	240	260
C	162	175	190,5	220	250	285	316	339	369,5	410,5	455
D	13	14	16	18	20	21	23	25	30	32	35
E	85	95	107	121,5	141	158	175	188	192	219	245
F	3/4" BSP	3/4" BSP	1" BSP	1" BSP	1" BSP	1 - 1/4" BSP	1 - 1/2" BSP	1 - 1/2" BSP	2" BSP	2" BSP	2" BSP
G	257	275	314	351	403	406	481	550	619	680	710

Due to technical updates, we reserve the right to make changes without previous notice.

Contact

Nidec DESCH Antriebstechnik GmbH & Co. KG
Postfach / Postbox 1440
59753 Arnsberg/Germany
Kleinbahnstraße 21
59759 Arnsberg/Germany
T +49 2932 300 279
info@desch.com
www.desch.com

