

DESCH Servox® BREMSE



Die DESCH Servox® -Bremse



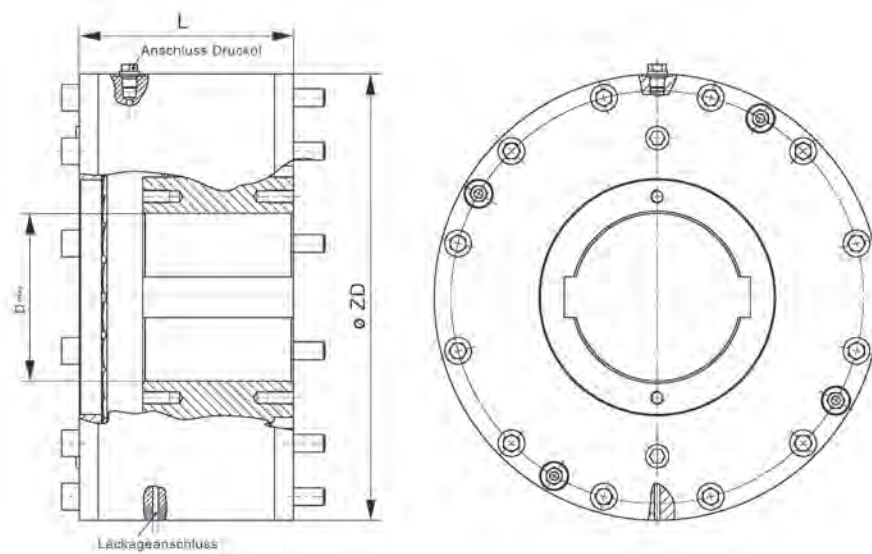
Beschreibung

- Statische Haltebremse mit Notstopffunktion
- Hydraulisch gelüftet, federbelastet
- Durchmesser kompatibel zu den meisten Wettbewerbsprodukten dieser Art, Baulänge geringfügig abweichend
- Reibpaarung Stahl / organisch, trockenlauf
- Niedriges Eigenträgheitsmoment
- Reibkorrosionsfrei
- Alle gängigen Welle-Nabe-Verbindungen, z.B. Passfeder, Verzahnung, Spannelemente

Einsatzbereich

- Servomotorisch angetriebene, mechanische Pressen
- Generell in der Anwendung als statische Haltebremse, ggf. als dynamische Betriebsbremse einsetzbar

Technische Daten



Servox® Größe		345	400	480
Zentrierdurchmesser ZD	mm	345 f7	400 f7	480 f7
Durchmesser D max.	mm	130	155	190
Länge L	mm	181	192	192
Drehmoment statisch	Nm	11 000	19 000	30 000
Drehmoment dynamisch	Nm	9000	15 500	25 000
Betriebsdruck max.	bar	320	320	320
Lüftdruck max.	bar	50	50	50

KONTAKT

DESCH Antriebstechnik GmbH & Co. KG
Postfach 1440
59753 Arnsberg/Germany
Kleinbahnstraße 21
59759 Arnsberg/Germany
T +49 2932 300 0
F +49 2932 300 899
info@desch.com
www.desch.com

DESCH Canada Ltd.
240 Shearson Crescent
Cambridge
Ontario
Canada N 1T 1J6
T +1800 2631866
+1519 6214560
F +1519 6231169
desch@desch.on.ca

DESCH USA Inc.
3501 Embassy
Parkway
Suite 101
Akron
Ohio 44333
T +1 330 937 9030
F +1 330 937 9031
sales_usa@desch.com

DESCH Italy
Drive Technology
Ufficio di rappresentanza
in Italia
Via Cavriana, 3
20134 Milano/Italy
T +39 02 7391 280
F +39 02 7391 410
desch.italia@desch.com

DESCH China
Machinery (Pinghu) Co., Ltd.
No. 1680 Xingping 1 Road, Building 3
Pinghu Economic Technological
Development Zone
314200 Zhejiang P. R. China
T +86 573 8557 8988
F +86 573 8557 8989
desch.china@desch.com

DESCH do Brasil
Power Transmission S.A.
Rdv Edgar Máximo
Zambotto, s/n km 54
Campo Limpo Paulista, SP
CEP: 13.231-700
T +55 11 4039 8240
F +55 11 4039 8222
desch.brasilien@desch.com