

## DESCH Lutex®- KUPPLUNGS-BREMS-KOMBINATION

Bauart LS - pneumatisch schaltbar



## Lutex®-Kupplungs-Brems-Kombination LS



### Einsatzbereich

Die pneumatisch betätigte Lutex®-LS ist eine trockenlaufende Einscheiben-Kupplungs-Brems-Kombination (nachfolgend K-B-K genannt), eine Weiterentwicklung der bewährten Lutex®-LKB. Bei erhöhter Leistungsdichte ist die Lutex®-LS besonders für wesentlich höhere Drehzahlen bei erhöhten Drehmomenten geeignet. Sie ist ideal einsetzbar für die Beschleunigung und Verzögerung mittlerer und großer Massenträgheitsmomente. Die im Pressenbau geforderten hohen Schaltzahlen mit kürzesten Schaltzeiten werden von der K-B-K bei hoher Wärmebelastbarkeit und großer Standzeit der Spezialreibbeläge zuverlässig erreicht. Die Baureihe Lutex®-LS ist daher prädestiniert für Pressen- und Scherenantriebe, Einzelhub- oder Dauerlaufbetrieb. Eine kompakte Bauweise ermöglicht den Einbau der K-B-K zwischen Maschinenständer und Schwungrad auf kleinstem Raum. Die K-B-K entspricht den Sicherheitsvorschriften der EN 692: 2005+A1:2009.

### Funktion

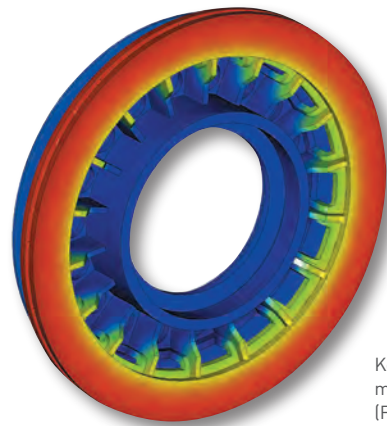
Die K-B-K wird auf der Welle befestigt. Die bremsseitige Reibscheibe wird mit dem Maschinenständer und die kupplungsseitige Reibscheibe wird mit dem Schwungrad verbunden. Bei druckloser K-B-K ist die Bremse über die Federkraft geschlossen. Wird der Zylinder mit Druckluft beaufschlagt, wirkt der Luftdruck gegen die Federkraft und verschiebt, sobald die Druckkraft größer als die Federkraft ist, den Kolben zur kupplungsseitigen Reibscheibe. Die Bremse öffnet sich und die Kupplung schließt. Eine Überschneidung von Kuppeln und Bremsen ist dabei ausgeschlossen. Die Befestigung der Reibscheiben ist wahlweise mit 12-Punkt- oder mit 2-Punktaufhängung möglich. Die 2-Punktaufhängung kann in langer und/oder kurzer Bauform erfolgen.

## Vorteile der Lutex®-LS

- Produktivitätssteigerung durch höhere Drehzahlen und Drehmomente
- Wartungsarm, betriebssicher und zuverlässig
- Hohe Leistungsdichte und geringes Massenträgheitsmoment
- Große Maximalbohrung
- Hohe Wärmebelastbarkeit
- Geringer Luftverbrauch
- Kurze Schaltzeiten
- Exakte Schaltweise mit hoher Wiederholgenauigkeit
- Großes Verschleißvolumen
- Hochbelastbare Reibbeläge mit hoher Lebensdauer
- 2-Punktaufhängung mit Kunststoffbundbuchsen zur Schlag- und Geräuschdämpfung
- Schnelle problemlose Auswechselbarkeit der Reibscheiben
- Große Variationsmöglichkeiten der Reibscheibenaufhängung
- Variable Federbestückung ermöglicht optimale Auslegung der Kupplungs- und Bremsmomente
- BG-Bescheinigung über die Prüfung auf Arbeitssicherheit vorhanden
- Beidseitiger Einsatz von Spannelementen möglich

## Einbauhinweise

Einsatz nur für Trockenlauf. Die Reibflächen unbedingt von Schmiermitteln freihalten. Bitte beachten Sie, dass die Anschlussbauteile der Reibscheiben, wie z. B. Schwungrad und Bremsflansch, zur besseren Belüftung der K-B-K mit Durchbrüchen versehen werden müssen. Die Bohrung der K-B-K ist mit 2 Nuten nach DIN 6885 Bl. 1 um 180° versetzt versehen (Sondernuten etc. auf Wunsch). 2 Luftzuführungsbohrungen "d", gegen Nuten um jeweils 90° versetzt. Betriebsdruck 6 bar (max. 6,5 bar). Die Reibscheiben sind zum einfachen Ein- und Ausbau geteilt. Bremsseitig wird die Lasche mit rechteckiger Kunststoffbundbuchse unten montiert. Einbau nur für horizontale Wellenanordnung. Ausführung für geneigte oder vertikale Wellenanordnung auf Anfrage. Abdichtung der Antriebswelle siehe S. 6.

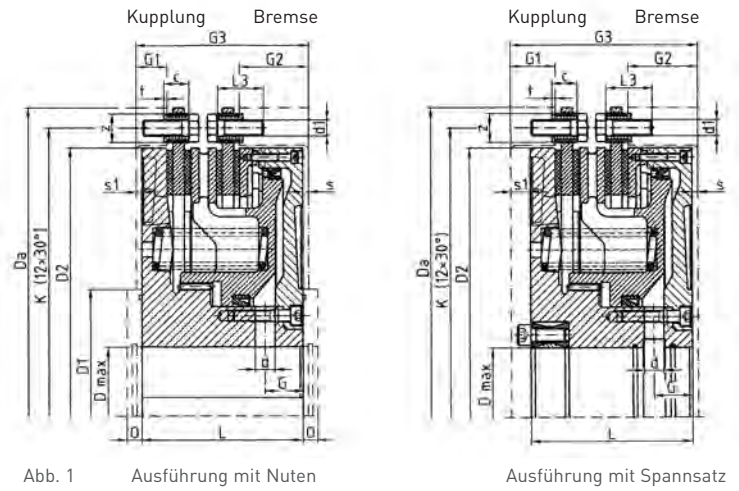


Kolben der Lutex®-LS mit Hilfe modernster FEM-Berechnung (Finite-Elemente-Methode) entwickelt

# Technische Daten

## Bauart LS

Bauart	Aufhängung der Reibscheiben				
	kupplungsseitig		bremsseitig		
	12 - Punkt	2 - Punkt kurze Lasche	12 - Punkt	2 - Punkt kurze Lasche	2 - Punkt lange Lasche
LS	•		•		
LSZ		•		•	
LSBZ	•			•	
LSKZ		•	•		
LSZU		•			•
LSBZU	•				•



## Bauart LSZ

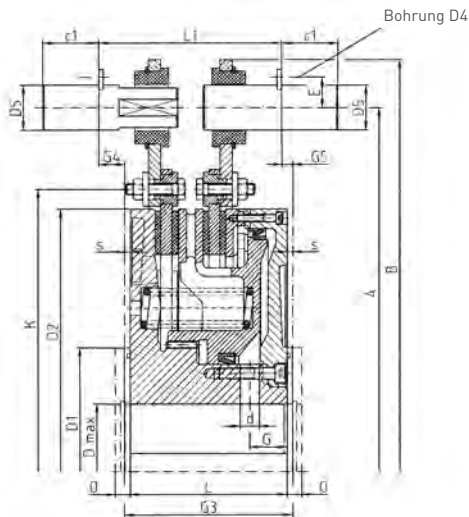


Abb. 2

## Bauart LSBZ

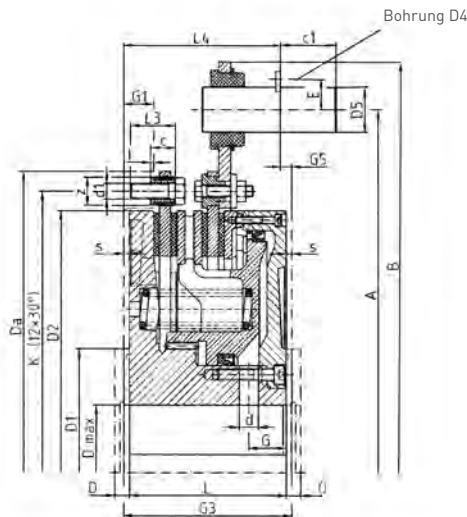


Abb. 3

## Bauart LSKZ

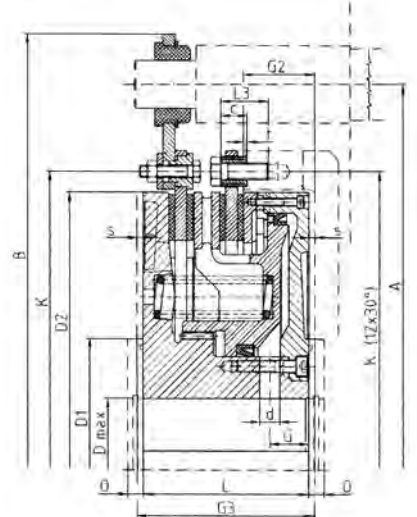


Abb. 4 Bolzen gehören nicht zum Lieferumfang (Lieferung gegen Aufpreis)

## Bauart LSZU

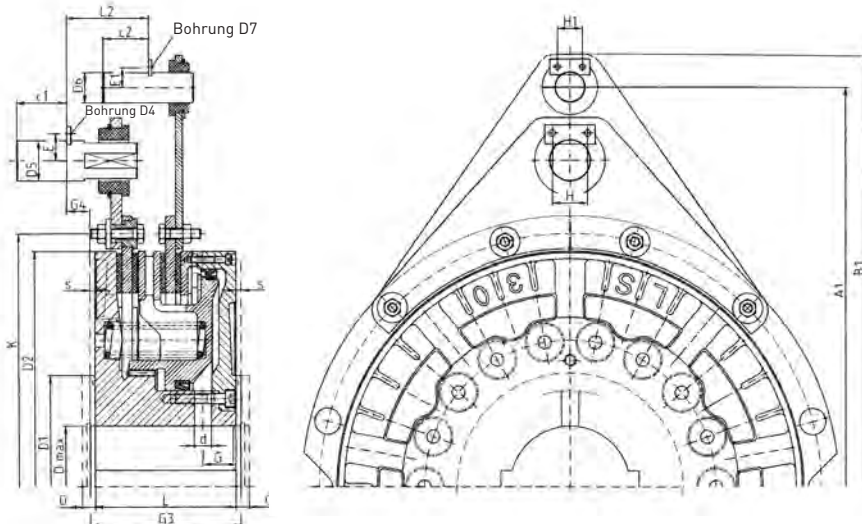


Abb. 5

## Bauart LSBZU

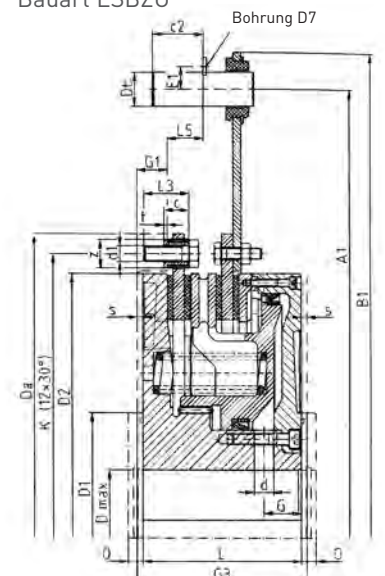


Abb. 6

Größe		15	20	25	30	40	45	50	55
Gewicht ca. kg	LS	12,5	26,3	53,9	103	164	223	329	477
	LSZ	14,9	29,1	64,6	115	183	225	362	533
	LSZU	14,7	28,7	62,3	114	179	252	364	525
	LSBZ	13,7	27,7	56,3	109	172	235	346	498
	LSBZU	13,5	27,3	56,9	108	170	235	347	497
J innen kgm <sup>2</sup>	alle Bauarten	0,063	0,231	0,756	2,00	4,76	7,62	14,35	25,66
J außen kgm <sup>2</sup>	LS/ LSBZ/ LSBZU	0,020	0,056	0,189	0,626	1,25	2,13	4,05	7,50
	LSZ/ LSZU	0,049	0,111	0,529	1,13	2,20	4,36	7,00	13,37
Zylindervolumen dm <sup>3</sup>	neu <sup>1)</sup>	0,12	0,23	0,51	1,12	1,77	2,2	3,1	3,54
	verschlissen <sup>1)</sup>	0,18	0,34	0,74	1,43	2,48	3,12	4,64	5,52
Längenmaße in mm	A JS 10 <sup>2)</sup>	315	390	510	610	705	780	880	985
	A <sub>1</sub> JS 10 <sup>2)</sup>	410	490	665	790	885	990	1135	1235
	B	360	435	605	695	815	905	1000	1135
	B <sub>1</sub>	442	522	710	855	950	1057	1235	1335
	c	12	15	19	22	27	28	35	36
	c <sub>1</sub>	35	35	50	50	60	70	70	90
	c <sub>2</sub>	20	20	35	45	45	50	60	60
	E	16,0	16,0	27,0	27,0	29,5	38,5	38,5	44,5
	E <sub>1</sub>	11,0	11,0	16,0	20,0	20,0	27,0	29,5	29,5
	H	25	25	35	35	35	45	45	45
	H <sub>1</sub>	20	20	25	25	25	35	35	35
	G	18,5	23,0	27,0	33,0	37,5	44,0	47,0	55,0
	G <sub>1</sub> (mit Nuten)	15,0	18,0	21,0	27,0	30,0	32,0	34,0	39,0
	G <sub>1</sub> (mit Spannsatz)	32,5	27,5	31,0	39,0	42,0	44,0	48,0	53,0
	G <sub>2</sub>	24,0	30,5	49,0	60,0	68,0	84,0	90,0	100,0
	G <sub>3</sub> (mit Nuten)	74,0	90,0	122,0	150,0	170,0	195,0	215,0	240,0
	G <sub>3</sub> (mit Spannsatz)	91,5	99,5	132,0	162,0	182,0	207,0	229,0	254,0
	G <sub>4</sub>	6,0	6,0	15,5	5,5	8,0	7,5	13,0	17,5
	G <sub>5</sub>	2,0	6,5	12,5	27,5	30,0	44,5	43,0	40,0
	L (Nut/ Spannsatz)	66/74	82,0	112,0	140,0	160,0	185,0	205,0	230,0
L <sub>1</sub>	78,0	89,5	125,0	128,0	148,0	158,0	185,0	217,0	
L <sub>2</sub>	39,0	49,0	60,5	66,5	80,5	81,0	98,5	107,5	
L <sub>4</sub> (mit Nuten)	67,0	83,5	109,5	122,5	140,0	150,5	172,0	200,0	
L <sub>4</sub> (mit Spannsatz)	84,5	93,0	119,5	134,5	152,0	162,5	186,0	214,0	
L <sub>5</sub>	19,5	25,0	24,0	34,0	42,5	41,5	51,5	61,0	
s	4	4	5	5	5	5	5	5	
s <sub>1</sub>	13,5	13,5	15	17	17	17	19	19	
t	2	3	3	3	3	5	5	5	
O	10	13	13	13	15	15	15	15	
Durchmesser in mm	D <sub>a</sub>	275	347	435	535	620	680	775	865
	D <sub>1</sub>	105	135	165	220	240	260	290	320
	D <sub>2</sub>	235	304	380	465	543	593	675	755
	D <sub>4</sub>	5,5	5,5	6,5	6,5	6,5	8,5	8,5	8,5
	D <sub>5</sub> ISO k6 <sup>2)</sup>	22,0	22,0	40,0	40,0	45,0	55,0	55,0	65,0
	D <sub>6</sub> ISO k6 <sup>2)</sup>	14,0	14,0	22,0	30,0	30,0	40,0	45,0	45,0
	D <sub>7</sub>	4,5	4,5	5,5	5,5	5,5	6,5	6,5	6,5
	d	8	9	13	17	18	20	21	23
	d1 <sup>3)</sup>	M6	M8	M10	M14	M14	M16	M20	M24
	xL <sub>3</sub>	20	25	35	40	45	50	60	70
	K JS 10 <sup>2)</sup>	255	325	408	500	584	640	725	810
	Z - 0,1	12	15	18	25	25	30	35	40
	D <sub>max</sub> (ISO H7) <sup>4)</sup>	50	70	95	125	145	160	180	200
	Nut n. DIN 6885 Bl. 1								
	D <sub>min</sub> (ISO H7) <sup>4)</sup>	35	45	55	70	80	90	100	110

Im Bereich der Maximaldrehzahl (ab ca. 0,7 x n<sub>max</sub>) empfehlen wir dynamisches Auswuchten.

1) Ausführung mit reduziertem Zylindervolumen auf Anfrage

2) Toleranzen für Ansatzeile

3) selbstsichernde Schrauben

4) auf Wunsch Sonderausführungen möglich

# Drehmomente

in Abhängigkeit von Druck und Federbestückung

LS	Anzahl Federn	Bremse <sup>7)</sup>	Bremse öffnet bei pr [bar]	Kupplung <sup>7)</sup> statische Kupplungsmomente Tü <sup>5)</sup> [Nm] bei p [bar] und max. zulässiger Drehzahl nK [min <sup>-1</sup> ]											
		dyn. Bremsmoment Ts <sup>6)</sup>		[bar]	nK max.	[bar]	nK max.	[bar]	nK max.	[bar]	nK max.	[bar]	nK max.	[bar]	nK max.
		[Nm]		[Nm]	[min <sup>-1</sup> ]	[Nm]	[min <sup>-1</sup> ]	[Nm]	[min <sup>-1</sup> ]	[Nm]	[min <sup>-1</sup> ]	[Nm]	[min <sup>-1</sup> ]	[Nm]	[min <sup>-1</sup> ]
15	18	617	3,27	608	2129	478	2129	349	2129	220	2129	91	2129	-	-
	15	514	2,73	765	2236	636	2555	506	2555	377	2555	248	2555	119	2555
	12	411	2,18	922	1887	793	2183	664	2588	534	3000	405	3000	276	3000
	9	308	1,64	1079	1632	950	1849	821	2131	691	2516	562	3000	433	3000
	6	206	1,09	1236	1438	1107	1603	978	1812	849	2038	719	1448	590	2970
20	18	1118	3,18	1116	2082	855	2082	594	2082	332	2082	71	2082	-	-
	15	932	2,65	1452	2118	1191	2200	930	2200	669	2200	408	2200	146	2200
	12	745	2,12	1788	1789	1527	2069	1266	2200	1005	2200	744	2200	483	2200
	9	559	1,59	2125	1548	1864	1753	1602	2021	1341	2200	1080	2200	819	2200
	6	373	1,06	2461	1364	2200	1521	1939	1719	1678	1975	1416	2200	1155	2200
25	18	3192	3,25	3262	1195	2584	1195	1906	1195	1228	1195	550	1195	-	-
	15	2660	2,71	4075	1222	3397	1434	2719	1434	2040	1434	1362	1434	684	1434
	12	2128	2,17	4888	1038	4210	1198	3531	1416	2853	1700	2175	1700	1497	1700
	9	1596	1,62	5700	902	5022	1020	4344	1175	3666	1384	2988	1684	2309	1700
	6	1064	1,08	6513	797	5835	888	5157	1003	4478	1152	3800	1353	3122	1638
30	18	6016	3,26	6020	888	4712	888	3403	888	2095	888	786	888	-	-
	15	5014	2,71	7634	918	6325	1066	5017	1066	3708	1066	2400	10660	1091	1066
	12	4011	2,17	9247	778	7939	898	6630	1064	5322	1303	4013	1332	2705	1332
	9	3008	1,63	10861	674	9552	763	8244	879	6935	1037	5627	1263	4319	1450
	6	2005	1,09	12474	595	11166	663	9858	749	8549	861	7241	1011	5932	1226
40	18	9354	3,27	9352	891	7307	891	5261	891	3216	891	1170	891	-	-
	15	7795	2,72	11884	920	9839	1070	7793	1070	5748	1070	3702	1070	-	-
	12	6236	2,18	14417	780	12371	901	10326	1066	8280	1200	6235	1200	1489	1200
	9	4677	1,63	16949	677	14904	767	12858	883	10813	1040	8767	1200	6722	1200
	6	3118	1,09	19481	598	17436	667	15390	753	13345	865	11299	1016	9254	1200
45	18	11832	3,26	11834	733	9204	733	6574	733	3944	733	1314	733	-	-
	15	9860	2,72	15121	754	12491	880	9861	880	7232	880	4602	880	-	-
	12	7888	2,17	18409	640	15779	739	13149	874	10519	1069	7889	1100	5259	1100
	9	5916	1,63	21697	556	19067	629	16437	724	18307	853	11177	1039	8547	1100
	6	3944	1,09	24984	491	22354	547	19724	618	17094	710	14464	833	11834	1009
50	18	17005	3,22	17689	738	13804	738	9919	738	6034	738	2149	738	-	-
	15	14171	2,68	22511	737	18626	886	14741	886	10856	886	6971	886	-	-
	12	11337	2,14	27332	629	23447	725	19563	855	15678	1000	11793	1000	7908	1000
	9	8502	1,61	32154	548	28269	620	24384	713	20499	839	16614	1000	12729	1000
	6	5668	1,07	36976	486	33091	541	29206	611	25321	701	21436	822	17551	994
55	18	24800	3,26	24791	687	19335	687	13879	687	8423	687	2967	687	-	-
	15	20666	2,72	31571	708	26115	825	20659	825	15203	825	9749	825	4292	825
	12	16533	2,17	38351	601	32895	694	27439	821	21983	850	16528	850	11072	850
	9	12400	1,63	45131	521	39675	590	34220	679	28764	801	23308	850	17852	850
	6	8267	1,09	51912	460	46456	513	41000	579	35544	666	30088	782	24632	850

5) Tü = statisches Drehmoment bei p = 6 bar

6) Ts = dynamisches Drehmoment

7) Verhältnis zwischen Tü und Ts veränderbar. Bitte Auslegung anfordern!

Die zulässige Anzahl der Schaltungen für die jeweiligen Betriebsdrehzahlen wird in Absprache mit DESCH festgelegt.

## Luftzuführung

Rotorgröße R	G ½	G ¾	G 1	G 1¼	G 1½
Bestellnummer	654	655	656	657	658
Max. Drehzahl [min <sup>-1</sup> ]	2500	1400	1200	800	700
A [mm]	35,5	37,5	37,5	42,0	42,0
LM [mm]	15	15	15	22	22
LR [mm]	12	16	18	20	22
D [mm]	55	65	65	88	88
M [mm]	M 35x1,5	M 35x1,5	M 35x1,5	M 50x1,5	M 50x1,5
P <sup>H7</sup> [mm]	40	40	40	60	60
L5 [mm]	115,5	123,5	125,5	149,0	151,0
Geeignet für Lutex® LS-...	15-20	15-25	30-40	45-55	55

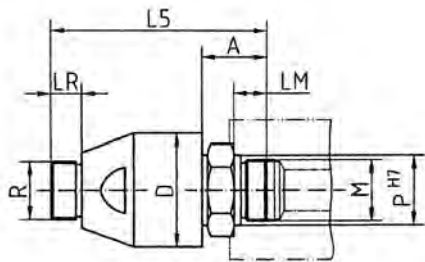


Abb. 7

Ein direkter Anschluss des Pressensicherheits- oder Elektromagnetventils an die drehbare Luftzuführung ist möglich. Drehbare Luftzuführungen mit höheren Maximaldrehzahlen auf Anfrage.

## Einbaubeispiele

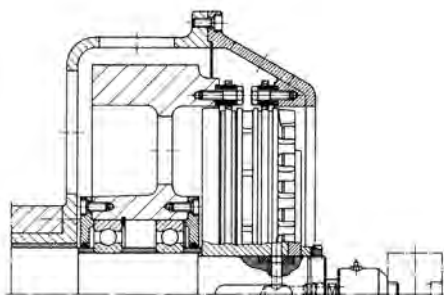


Abb. 8 LS

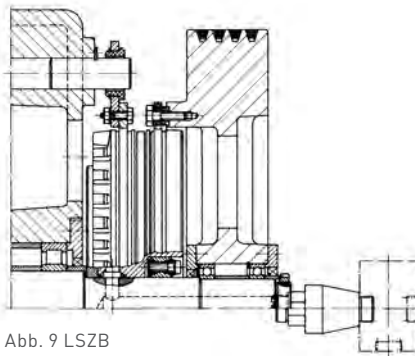


Abb. 9 LSZB

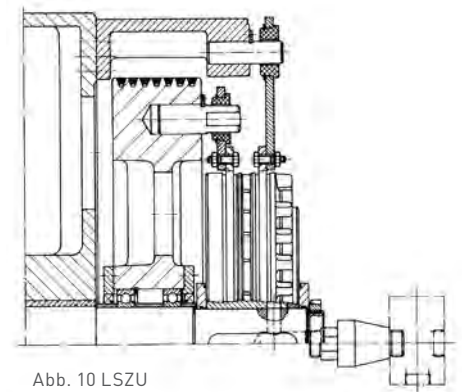


Abb. 10 LSZU

## Weitere Produkte für Pressenantriebe

- Lutex® LKB -** Pneumatisch schaltbare Kupplungs-Brems-Kombination mit hohen Drehmomenten bei geringem Bauvolumen
  - DESCH Kompletantrieb KA -** Einbaufertige Einheit bestehend aus: Planetengetriebe, Schwungrad, pneumatisch/hydraulisch schaltbarer Kupplungs-Brems-Kombination
  - Lutex® HKB, HKBT-** Hydraulisch betätigte Kupplungs-Brems-Kombination, Kupplung und Bremse getrennt
  - DESCH Kompletantrieb KAS -** Kompletantrieb bestehend aus Planetengetriebe, hydraulisch schaltbare Kupplungen und Bremse, Schwungrad und zusätzlich mit schaltbarer Getriebestufe
  - DESCH Kompletantrieb KAE -** Kompletantrieb bestehend aus Planetengetriebe, pneumatisch/hydraulisch schaltbarer Kupplungs-Brems-Kombination und einem Schwungrad mit integriertem Torque-Motor
  - DESCH Servox® Baureihe -** Ein- und zweistufige Planetengetriebe mit hydraulisch belüfteter Bremse und Adapter zum Anschluss handelsüblicher Servo-Motoren auch mit Stirnradsammelgetriebe für bis zu 4 Motoren
  - Weitere Komponenten -** Schnellentlüftungsmodule, Kurbelwellen, Schwungräder, Riemenscheiben, Hydraulikaggregate und Zubehör
- Kundenspezifische Lösungen auf Anfrage!**

## KONTAKT

---

DESCH Antriebstechnik GmbH & Co. KG  
Postfach 1440  
59753 Arnsberg/Germany  
Kleinbahnstraße 21  
59759 Arnsberg/Germany  
T +49 2932 300 153  
F +49 2932 300 899  
sales@desch.com  
[www.desch.com](http://www.desch.com)

---

DESCH Canada Ltd.  
240 Shearson Crescent  
Cambridge  
Ontario  
Canada N 1T 1J6  
T +1800 2631866  
+1519 6214560  
F +1519 6231169  
desch@desch.on.ca

DESCH USA Inc.  
3501 Embassy  
Parkway  
Suite 101  
Akron  
Ohio 44333  
T +1 330 937 9030  
F +1 330 937 9031  
sales\_usa@desch.com

DESCH Italy  
Drive Technology  
Ufficio di rappresentanza  
in Italia  
Via Cavriana, 3  
20134 Milano/Italy  
T +39 02 7391 280  
F +39 02 7391 410  
desch.italia@desch.com

DESCH China  
Machinery (Pinghu) Co., Ltd.  
No. 1680 Xingping 1 Road, Building 3  
Pinghu Economic Technological  
Development Zone  
314200 Zhejiang P. R. China  
T +86 573 8557 8988  
F +86 573 8557 8989  
desch.china@desch.com

DESCH do Brasil  
Power Transmission S.A.  
Rdv Edgar Máximo  
Zambotto, s/n km 54  
Campo Limpo Paulista, SP  
CEP: 13.231-700  
T +55 11 4039 8240  
F +55 11 4039 8222  
desch.brasilien@desch.com