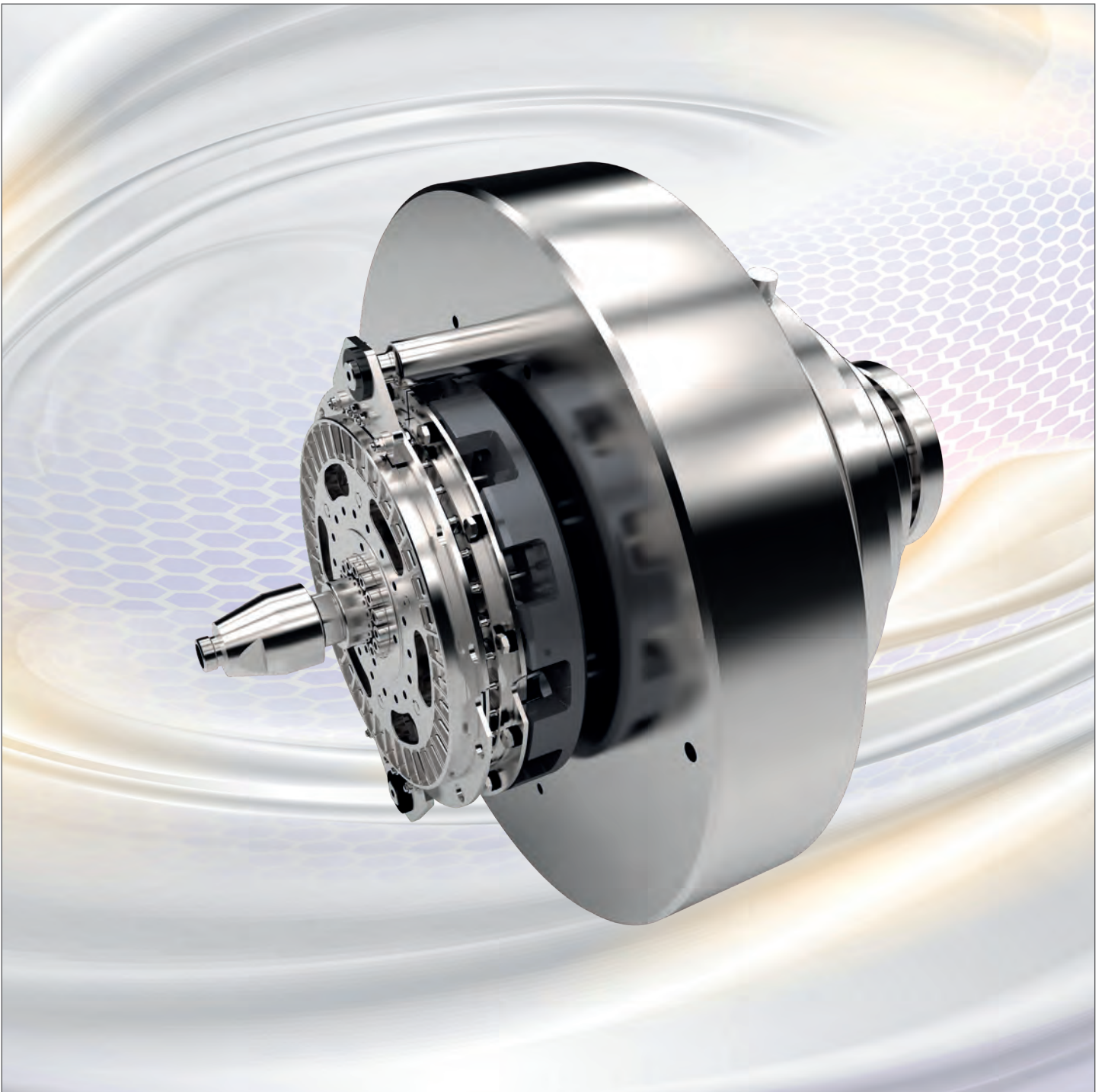
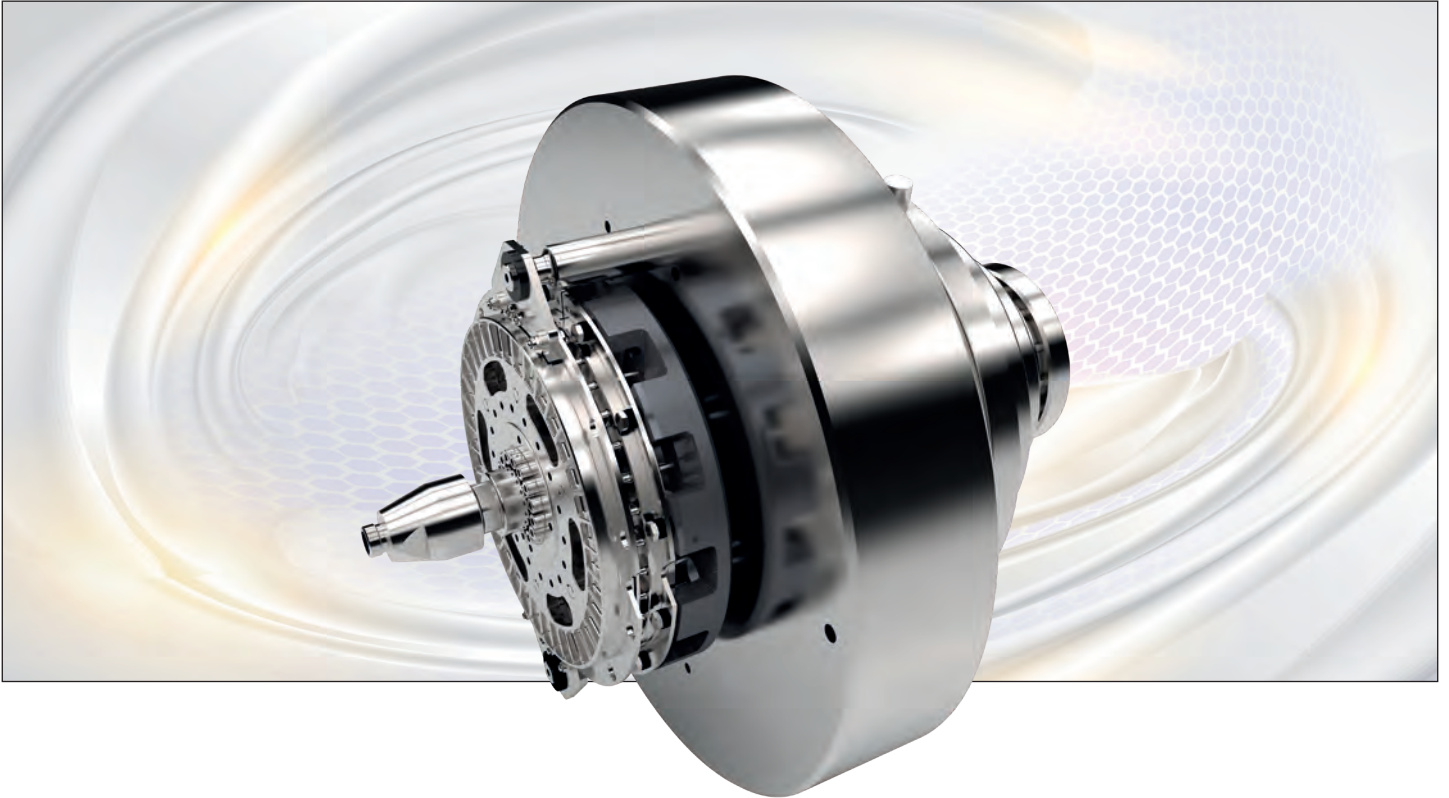


DESCH PRESSEN-KOMPLETTANTRIEB KA



DESCH Standard-Komplettantrieb KA



Erfahrung seit über 30 Jahren

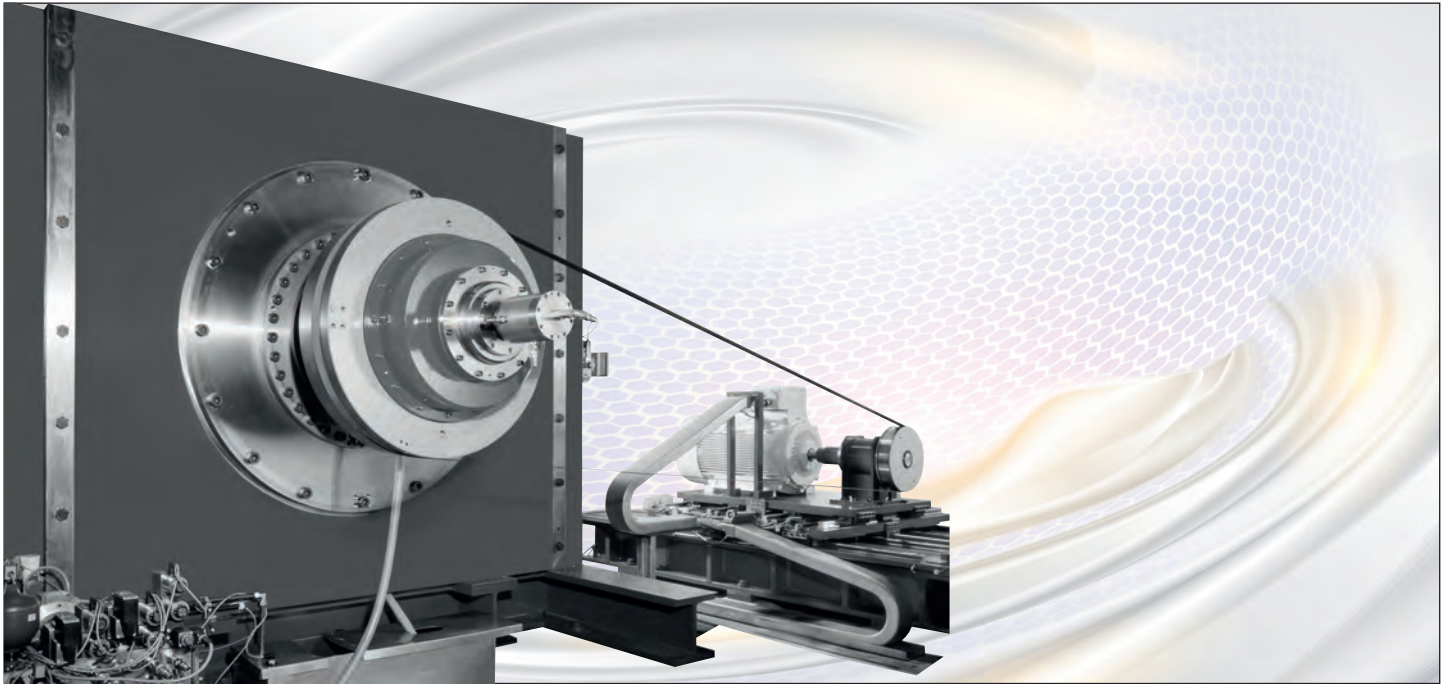
In dieser Zeit hat DESCH weit mehr als 2.500 Komplettantriebe im Drehmomentbereich von 1,6 kNm bis 1600 kNm gebaut!

Einsatzbereich

Der KA ersetzt das komplette Stirnradvorgelege bzw. eine Ge- triebestufe an Stanzautomaten, Exzenter- und Kniehebelpres- sen oder ähnlichen Maschinen, bei denen die von der Maschi- ne benötigte Energie aus einem schnelllaufenden Schwungrad entnommen wird. Die DESCH Standard-Komplettantriebe decken einen Drehmomentbereich von 16 kNm bis 160 kNm mit den Übersetzungen 4 und 6 ab. Die einbaufertige Einheit besteht aus einem einstufigen Hochleistungsplanetengetriebe, einem Schwungrad als Energiespeicher sowie einer pneumatisch oder hydraulisch schaltbaren Kupplungs-Brems-Kombination.

Vorteile des Komplettantriebes KA

- Kompakte, einbaufertige Einheit, dadurch deutliche Reduzierung von Montagezeit und -kosten. Eigene Kon- struktions- und Fertigungskosten entfallen.
- Gleiche Anschlussmaße für die Übersetzungen 4 und 6
- Extrem niedriges Massenträgheitsmoment, dadurch
 - sehr kleine Bremswinkel = hohe Betriebssicherheit
 - hohe Einzelhubzahlen = gesteigerte Produktivität
 - weniger Verschleiß = geringere Wartungszeiten
 - geringere Energiekosten
- Großes Arbeitsvermögen bei geringen Drehzahlen
- Servicefreundlich und Bewirtschaftung von Verschleiß- teilen
- Kurze Lieferzeiten durch standardisierte Bauteile
- Baumusterprüfbescheinigung der BG
- Umweltfreundlich! Geringe Betriebsgeräusche
- Der Pressenständer kann bei gleichem Arbeitsvermö- gen der Maschine kleiner ausgeführt und somit deutlich preisgünstiger hergestellt werden.



DESCH Prüfstand für
Komplettantriebe

Alles aus einer Hand

DESCH Know-how

DESCH bietet Ihnen ein umfassendes Produkt Know-how, beginnend bei der Projektierung, bis hin zum abschließenden Probe-
lauf auf unserem modernen Prüfstand.

DESCH Schwungradmodul

Das Schwungrad läuft auf einer Nabe, welche die Gewichts- und Laufkräfte direkt an den Maschinenständer überträgt. Eine auf den Einsatzfall abgestimmte Wälzlagerdimensionierung gewährleistet eine lange Betriebsdauer der Schwungradlager. Zur optimalen Anpassung an Ihre Maschine stehen unterschiedliche Durchmesser der Schwungräder zur Auswahl.

DESCH Lutex®-Kupplungs-Brems-Kombination LKB

Die pneumatisch schaltbare DESCH Lutex®-LKB hat sich weltweit seit Jahrzehnten tausendfach in Pressenantrieben bewährt. Die Zuordnung der Kupplungsgröße basiert auf einem Luftdruck von 5,5 bar. Die Auslegung des Antriebs mit LKB hinsichtlich der zulässigen Schaltzahlen und dem erforderlichen Schwungrad-durchmesser erfolgt nach Kundenangaben. Die LKB entspricht den gültigen Sicherheitsvorschriften.

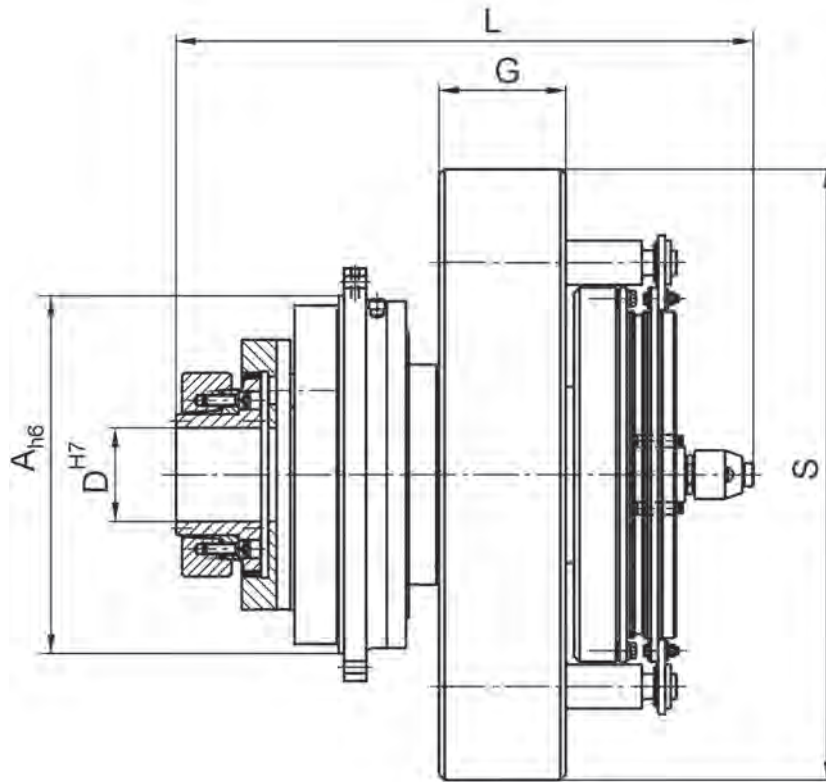
DESCH Lutex®-Kupplungs-Brems-Kombination HKB

Die hydraulisch schaltbare DESCH-Lutex®-HKB wird seit Jahrzehnten erfolgreich in Pressen, Stanzautomaten, Scheren oder ähnlichen Maschinen eingesetzt. Der Antrieb mit HKB wird durch das Stammhaus ausgelegt, um den Bedarf an Druck-, Schmier- und Kühlöl für Ihren Einsatzfall festzulegen. Getriebe und HKB sind gegeneinander abgedichtet und werden mit unterschiedlichen Ölqualitäten betrieben (siehe Einbaubeispiele Seite 6). Lösungen für gemeinsamen Ölkreislauf auf Anfrage.

DESCH Hochleistungsplanetengetriebe

DESCH baut seit über 60 Jahren Planetengetriebe und setzte bereits 1984 erstmalig Planetengetriebe in Pressenantrieben ein. Diese sind seitdem fester und bewährter Bestandteil moderner Pressentechnik. Durch eine Leistungsverzweigung auf mehrere Zahnräder kann auf einem kleinen Bauraum ein hohes Drehmoment übertragen werden. Dabei sind die bewegten Massen im Vergleich zum konventionellen Stirnradgetriebe um ein Vielfaches kleiner. Dieser erhebliche physikalische Vorteil erlaubt wesentlich kürzere Bremswinkel bzw. eine deutlich günstigere Energiebilanz bei hohen Schaltzahlen. Die ausgangsseitige Drehmomentübertragung erfolgt über eine Zahnkupplung, die mittels Schrumpfscheibe auf der anzutreibenden Welle befestigt wird. Andere Wellen-Nabe-Verbindungen auf Anfrage. Das Getriebe ist mit einer Ölumlaufschmierung auszurüsten.

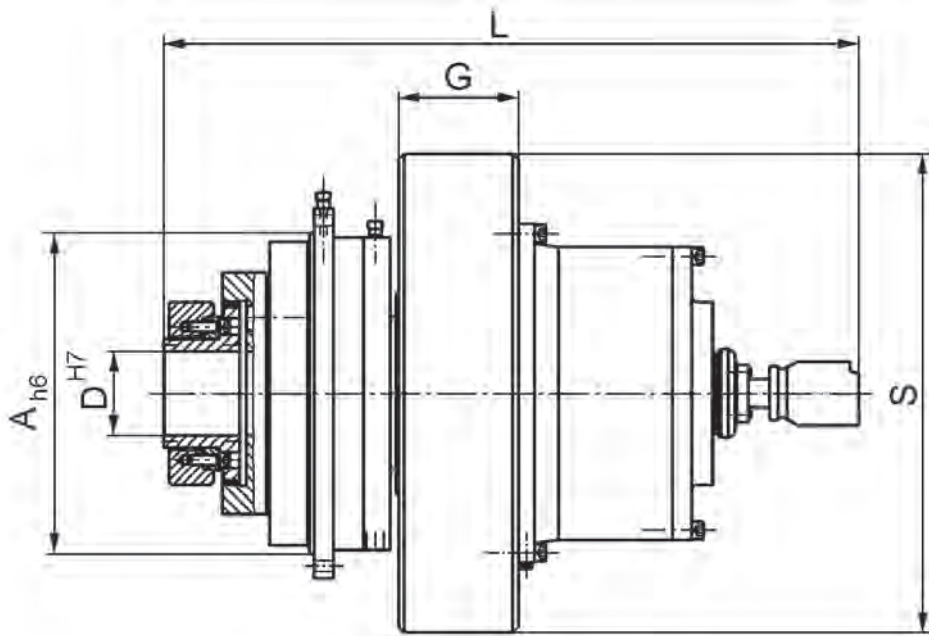
Technische Daten



Standard-Komplettantriebe mit LKB

KA	T _{ab} Nm	A h6	D H7	G mm	L ~ i=4 i=6 mm	Vorzugsschwungraddurchmesser S mit zugeordneten Massenträgheitsmomenten J									
						S mm	J kgm ²	S mm	J kgm ²	S mm	J kgm ²	S mm	J kgm ²		
16	16 000	430	120	180	783 763	780	50	995	135	1120	217	1210	297	1280	372
25	25 000	510	130	200	837 822	800	62	1015	162	1150	268	1250	375	1330	481
40	40 000	580	150	220	993 917	905	111	1065	215	1175	320	1260	424	1330	528
63	63 000	650	170	230	1107 1093	1060	218	1250	427	1380	637	1480	845	1565	1058
100	100 000	730	190	270	1217 1197	1205	431	1355	694	1465	951	1555	1209	1635	1479
160	160 000	820	220	300	1337 1314	1180	431	1325	696	1430	950	1520	1217	1595	1479

Für das Getriebe ist eine Ölumlaufschmierung vorzusehen. Es ist ein CLP Getriebeöl (DIN 51517 T.3) nach ISO-VG 100-220 (DIN 51519 T.2) zu verwenden. Ölmenge nach Auslegung. Komplettantriebe mit abweichenden Leistungsdaten auf Anfrage.

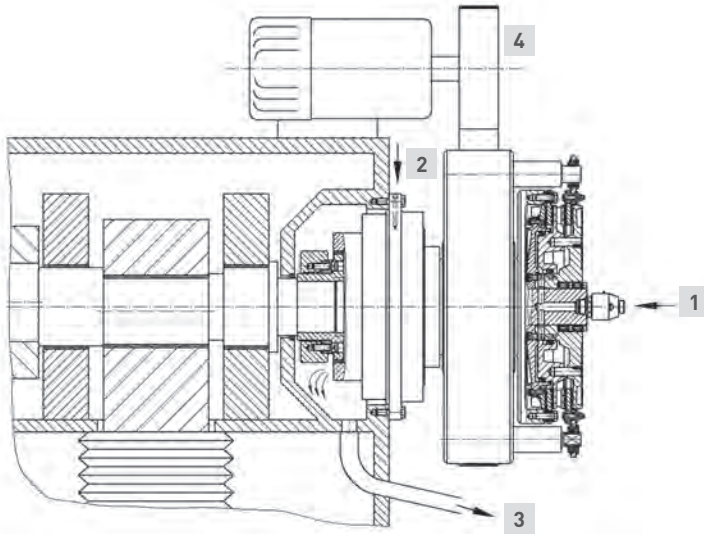


Standard-Komplettantriebe mit HKB

KA	T _{ab} Nm	A h ₆	D H ₇	G mm	L ~ i=4 i=6 mm	Vorzugsschwungraddurchmesser S mit zugeordneten Massenträgheitsmomenten J									
						S mm	J kgm ²	S mm	J kgm ²	S mm	J kgm ²	S mm	J kgm ²		
16	16 000	430	120	180	940 925	780	50	995	135	1120	217	1210	297	1280	372
25	25 000	510	130	200	1000 980	800	62	1015	162	1150	268	1250	375	1330	481
40	40 000	580	150	220	1095 1074	880	111	1065	215	1175	320	1260	424	1330	528
63	63 000	650	170	230	1315 1291	1060	218	1250	427	1380	637	1480	845	1565	1058
100	100 000	730	190	270	1437 1405	1205	431	1355	694	1465	951	1555	1209	1635	1479
160	160 000	820	220	300	1540 1508	1180	431	1325	696	1430	950	1520	1217	1595	1479

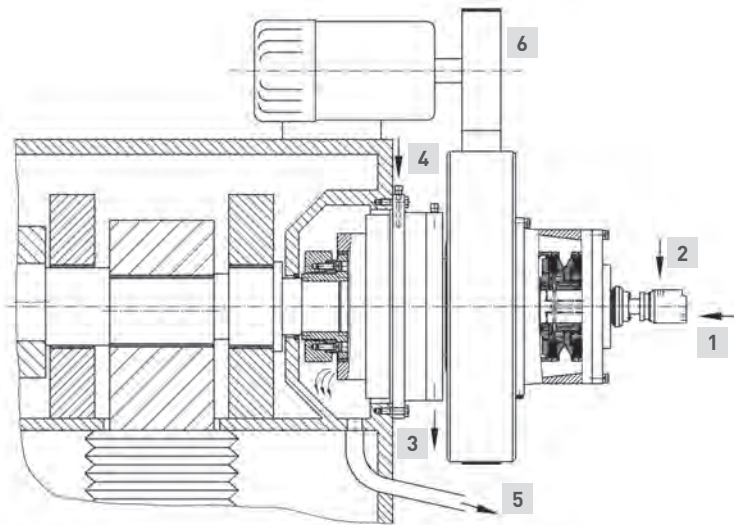
Für das Getriebe ist eine Ölumlaufschmierung vorzusehen. Es ist ein CLP Getriebeöl (DIN 51517 T.3) nach ISO-VG 100-220 (DIN 51519 T.2) zu verwenden. Ölmenge nach Auslegung. Ölqualität sowie Druck- und Kühllölmengen gemäß HerstellerAuslegung. Komplettantriebe mit abweichenden Leistungsdaten auf Anfrage.

Einbaubeispiele



Einbaubeispiel mit DESCH Lutex® LKB

- 1 Druckluft für Kupplung
- 2 Schmierölauf Getriebe
- 3 Ablauf Getriebeschmieröl
- 4 Riementrieb-Ausführung je nach Umfangsgeschwindigkeit



Einbaubeispiel mit DESCH Lutex® HKB

- 1 Drucköl für Kupplung
- 2 Zulauf Kühlöl Kupplung
- 3 Ablauf Kühlöl Kupplung
- 4 Schmierölauf Getriebe
- 5 Ablauf Getriebeschmieröl
- 6 Riementrieb-Ausführung je nach Umfangsgeschwindigkeit

Weitere Produkte für Pressenantriebe

- Lutex® LKB, LS - Pneumatisch schaltbare Kupplungs-Brems-Kombination mit hohen Drehmomenten bei geringem Bauvolumen
 - Lutex® HKB, HKBT- Hydraulisch betätigte Kupplungs-Brems-Kombination, Kupplung und Bremse getrennt
 - DESCH Kompletantrieb KAS - Kompletantrieb bestehend aus Planetengetriebe, hydraulisch schaltbare Kupplungen und Bremse, Schwungrad und zusätzlich mit schaltbarer Getriebestufe
 - DESCH Kompletantrieb KAE - Kompletantrieb bestehend aus Planetengetriebe, pneumatisch/hydraulisch schaltbarer Kupplungs-Brems-Kombination und einem Schwungrad mit integriertem Torque-Motor
 - DESCH Servox® Baureihe - Ein- und zweistufige Planetengetriebe mit hydraulisch belüfteter Bremse und Adapter zum Anschluss handelsüblicher Servo-Motoren auch mit Stirnradsammelgetriebe für bis zu 4 Motoren
 - Weitere Komponenten - Schnellentlüftungsmodule, Kurbelwellen, Schwungräder, Riemscheiben, Hydraulikaggregate und Zubehör
- Kundenspezifische Lösungen auf Anfrage!**

Fragebogen an Fax +492932 300 81 1

Auswahl des Komplettantriebs

Zur Angebotserstellung übermitteln Sie uns bitte die erforderlichen Daten des Fragebogens. Damit können das Abtriebsdrehmoment, die Übersetzung, die Schwungradgröße und der Kuppelungstyp festgelegt werden.

Fragebogen zur Auslegung von Komplettantrieben KA

Kunde: _____ PLZ, Ort: _____
 Name: _____ Telefon: _____
 Abteilung: _____ Fax: _____
 Straße: _____ E-Mail: _____

Art der Maschine: _____

Arbeitsweise : Dauerlauf Einzelhub

Maschinendaten:				
max. Pressen-Nennkraft		F	=	kN
Benötigter Arbeitsweg		a	=	mm
Winkel vor unterem Totpunkt		α	=	°
Kurbelradius		r	=	mm
Pleuellänge		L	=	mm
max. Drehzahl der Exzenterwelle		n_E	=	min ⁻¹
max. Drehzahl der Exzenterwelle bei Einzelhub				
Einrichtdrehzahl	$n_{EE} =$		max. Schalzhäufigkeit mit z	min ⁻¹
Arbeitsdrehzahl	$n_{EA} =$		max. Schalzhäufigkeit mit z	min ⁻¹
Drehzahl der Kupplungswelle		n_K	=	min ⁻¹
Abtriebsdrehzahl KA		n_{AB}	=	min ⁻¹
Massenträgheitsmoment der Maschine, bezogen auf den Abtrieb des KA		J_{fr}	=	kgm ²
gewünschter Bremswinkel		γ	=	°
Reaktionszeit von Ventil und elekt. Steuerung		$t_{st}+t_v$	=	s

Angaben zur Schwungradauslegung				
Erforderliches Arbeitsvermögen		W_{max}	=	kJ
bei Exzenterwellendrehzahl		n_E	=	min ⁻¹
bei max. Drehzahlabfall um		i_{nE}	=	%
Position der Motorscheibe zum Schwungrad (z. B. Position bei 2 Uhr = 60°)		β	=	°
Riemenkraft		F_R	=	kN

Der Riemen sollte mittig auf dem Schwungrad laufen. Bei Abweichungen bitte die genaue Position auf dem Schwungrad angeben!

Zusätzliche Angaben

KONTAKT

DESCH Antriebstechnik GmbH & Co. KG
Postfach 1440
59753 Arnsberg/Germany
Kleinbahnstraße 21
59759 Arnsberg/Germany
T +49 2932 300 153
F +49 2932 300 899
sales@desch.com
www.desch.com



DESCH Canada Ltd.
240 Shearson Crescent
Cambridge
Ontario
Canada N 1T 1J6
T +1800 2631866
+1519 6214560
F +1519 6231169
desch.canada@desch.com

DESCH USA Inc.
3501 Embassy
Parkway
Suite 101
Akron
Ohio 44333
T +1 330 937 9030
F +1 330 937 9031
sales_usa@desch.com

DESCH Service Center
USA LP
4940 Merrifield Rd
Dallas
Texas 75236
T +1 214-641-2767
desch.dallas@desch.com

DESCH Italy
Drive Technology
Ufficio di rappresentanza
in Italia
Via Cavriana, 3
20134 Milano/Italy
T +39 02 7391 280
F +39 02 7391 410
desch.italia@desch.com

DESCH China
Machinery (Pinghu) Co., Ltd.
No. 1680 Xingping 1 Road, Build. 3
Pinghu Economic Technological
Development Zone
314200 Zhejiang P. R. China
T +86 573 8557 8988
F +86 573 8557 8989
desch.china@desch.com

DESCH do Brasil
Power Transmission S.A.
Rdv Edgar Máximo
Zambotto, s/n km 54
Campo Limpo Paulista, SP
CEP: 13.231-700
T +55 11 4039 8240
F +55 11 4039 8222
desch.brasilien@desch.com