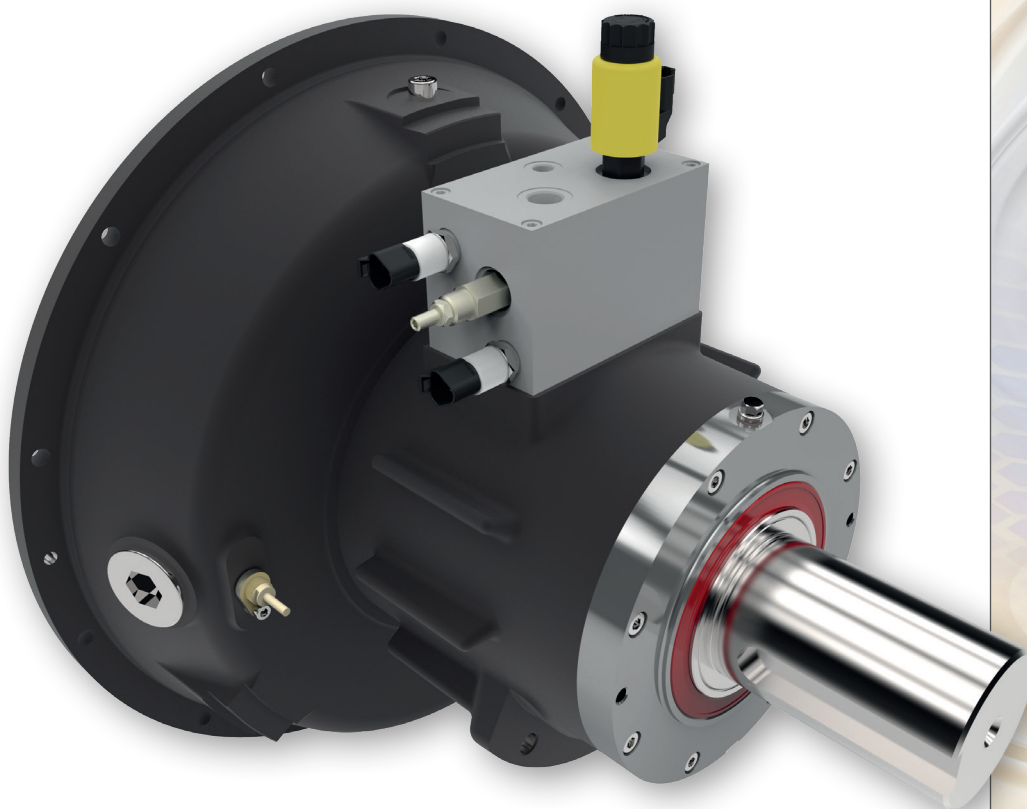


DESCH PRODUKTE FÜR MOBILE ANWENDUNGEN



Planox® Kupplung PHRA 143/1 SR die neuste Ergänzung unserer DESCH Planox® Baureihe



Vorteile

- hohe radiale / axiale Belastung
- neuste Entwicklung der Kupplungssteuerung
- autarker Betrieb
- kein Führungslager
- kompakte Bauform
- verfügbar mit SAE 1 und SAE 2 Anschluss
- plug and play Drehzahlsensoren
- hydraulische Eingangsversorgung bis zu 350 bar
- J1939 kompatibel

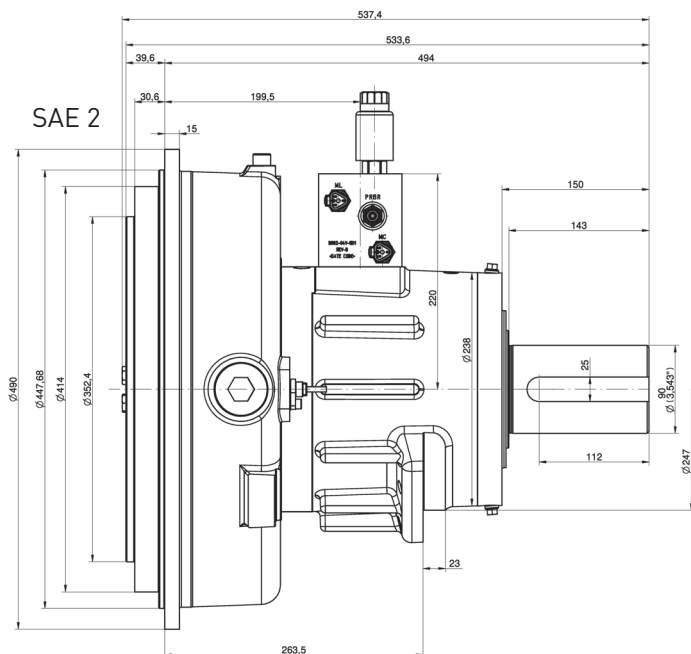
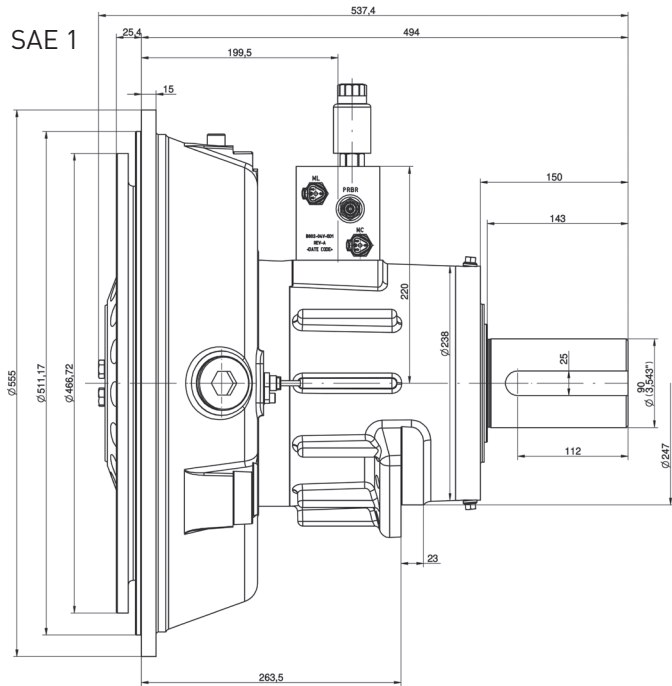
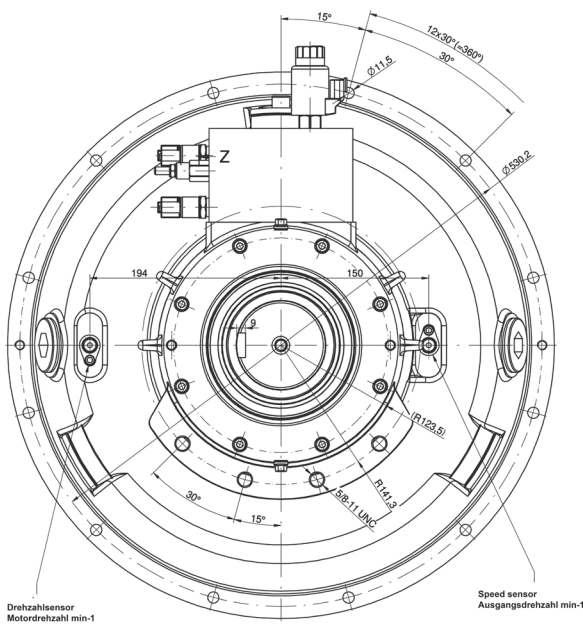
Technische Daten

max. Ausgangsdrehmoment	6000 Nm (4425 lb-ft)
max. Betriebsdrehzahl	2250 min ⁻¹
Schaltdrehzahl	800 min ⁻¹
max. Betriebsdruck	350 bar (5076 psi)





SMART DRIVE SOLUTIONS



INTERNATIONAL

DESCH Antriebstechnik GmbH & Co. KG
 Postfach 1440
 59753 Arnsberg/Germany
 Kleinbahnstraße 21
 59759 Arnsberg/Germany
 T +49 2932 300 0
 F +49 2932 300 899
 info@desch.com
 www.desch.com

DESCH Canada Ltd.
 240 Shearson Crescent
 Cambridge
 Ontario
 Canada N 1T 1J6
 T +1800 2631866
 +1519 6214560
 F +1519 6231169
 desch.canada@desch.com

DESCH USA Inc.
 3501 Embassy
 Parkway
 Suite 101
 Akron
 Ohio 44333
 T +1 330 937 9030
 F +1 330 937 9031
 sales_usa@desch.com

DESCH Service Center
 USA LP
 4940 Merrifield Rd
 Dallas
 Texas 75236
 T +1 214-641-2767
 desch.dallas@desch.com

DESCH Italy
 Drive Technology
 Ufficio di rappresentanza
 in Italia
 Via Cavriana, 3
 20134 Milano/Italy
 T +39 02 7391 280
 F +39 02 7391 410
 desch.italia@desch.com

DESCH China
 Machinery (Pinghu) Co., Ltd.
 No. 1680 Xingping 1 Road, Build. 3
 Pinghu Economic Technological
 Development Zone
 314200 Zhejiang P. R. China
 T +86 573 8557 8988
 F +86 573 8557 8989
 desch.china@desch.com

DESCH do Brasil
 Power Transmission S.A.
 Rdv Edgar Máximo
 Zambotto, s/n km 54
 Campo Limpo Paulista, SP
 CEP: 13.231-700
 T +55 11 4039 8240
 F +55 11 4039 8222
 desch.brasilien@desch.com