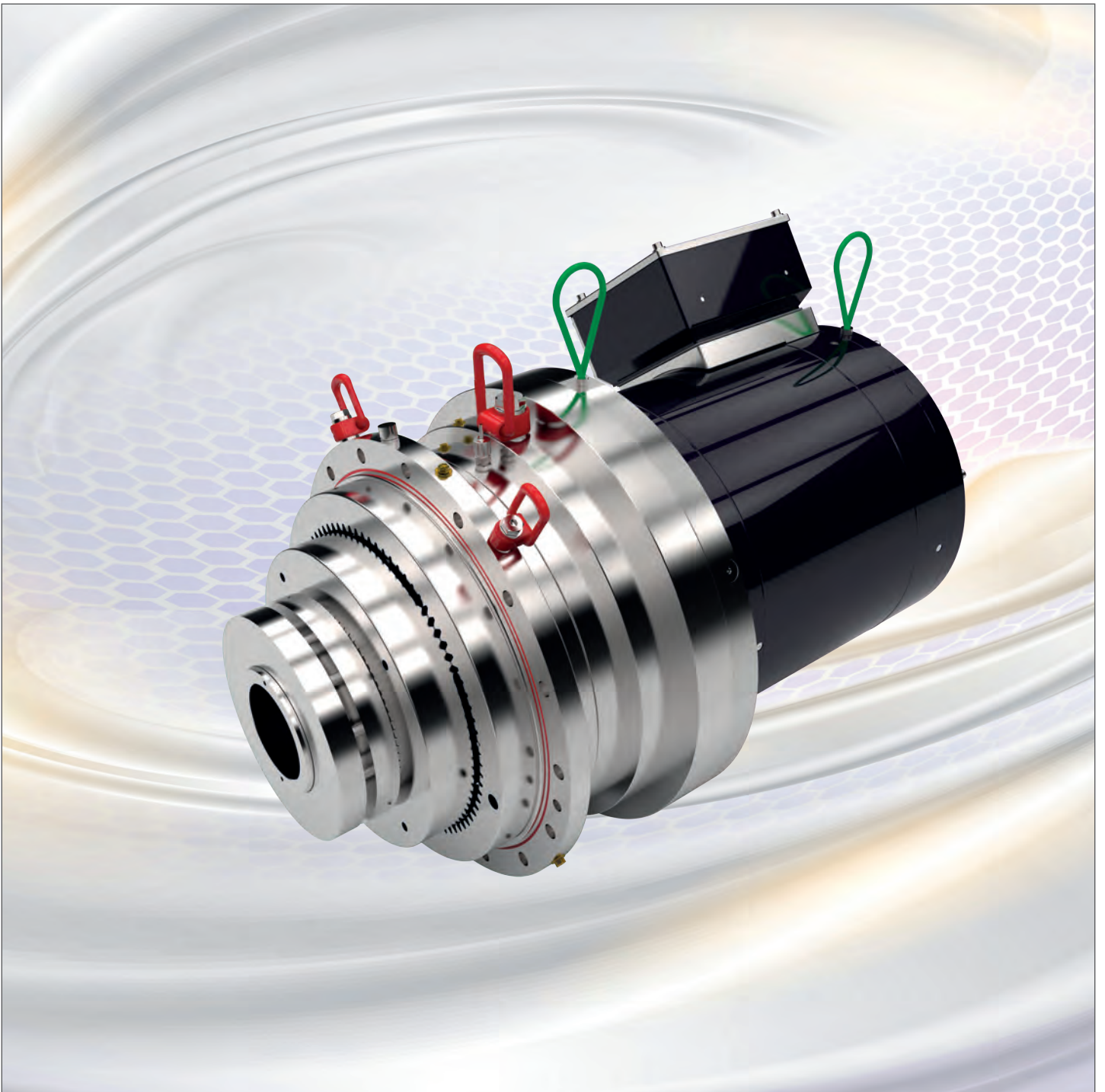


MIT DESCH PLANETENGETRIEBEN ZUM OPTIMALEN SERVOANTRIEB



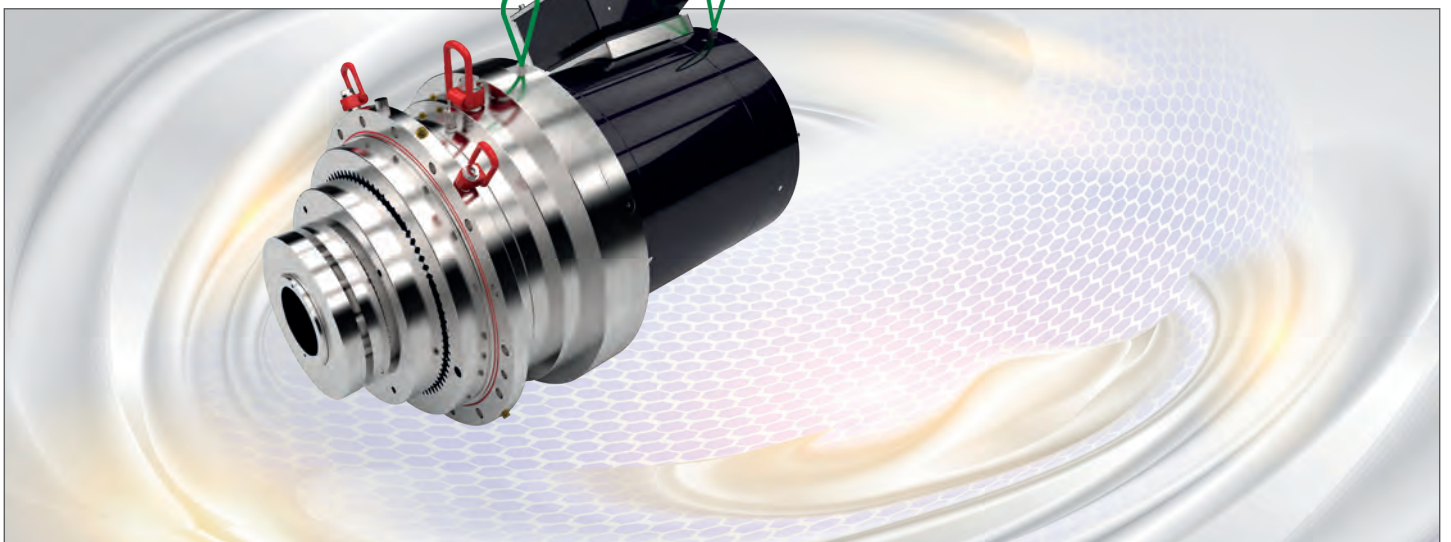
Für jede Servopresse den richtigen Antrieb

Um das Potential des Servomotors ausschöpfen zu können und das nötige Drehmoment für den Umformprozess zu entwickeln, ist ein entsprechender Drehmomentwandler erforderlich. DESCH bietet die unterschiedlichsten Antriebskonzepte mit Pla-

netengetrieben im erforderlichen Übersetzungs- und Drehmomentbereich. Das führt zur optimalen Antriebskonfiguration, sowohl auf der mechanischen, als auch auf der elektrischen Seite.

Für große Stückzahlen bei kleinen bis mittelhohen Presskräften:

Servox® E
Drehmoment von 10 kNm bis 250 kNm
Übersetzungsbereich 4 - 6
Sonderausführung bis 10



Der Servox® E Standardantrieb hat auf der Getriebeeingangswelle eine hydraulisch gelüftete Sicherheitsbremse installiert. Zur Maschinenantriebswelle folgt das Planetengetriebe in bewährter DESCH-Qualität.

Die Getriebe in Standardausführung können im Übersetzungsbereich 4 bis 6 ausgeführt werden, und decken einen Drehmomentbereich von 10 – 250 kNm ab. Als Antrieb werden Servomotore im Drehmomentbereich von 1,7 – 40 kNm eingesetzt. Diese kompakten Antriebe bieten dem Pressenhersteller eine äußerst einfache Installationsmöglichkeit des kompletten Servo-Antriebsstrangs. Zudem muss keine einzelne Sicherheitsbremse am gegenüberliegenden Wellenende der Exzenterwelle installiert werden. Für viele vorhandene Pressenständer-Konstruktionen ist es heute vorteilhaft, dass sich die Anschlussmaße für einen vorhandenen Schwungrad-Komplettantrieb mit den Anschlüssen der Servox® E-Standard-Getriebe decken und daher ohne Änderungen am Pressenrahmen getauscht werden können. Somit lässt sich die neue Antriebstechnik auch auf ältere Maschinen adaptieren. Die Standard-Servox® E-Antriebe lassen sich zudem auch sehr gut für Anwendungsfälle einsetzen, bei denen eine schon vorhandene Getriebestufe im Pressenkopf angetrieben werden soll.

Für große Presskräfte oder schnelle Servomotoren

Soll ein kleinerer Servomotor vorgesehen werden, der z.B. mit hohen Drehzahlen arbeitet oder ist die max. Drehzahl der Exzenterwelle eher gering, kommen Getriebe mit mittleren bis hohen Übersetzungen zur Anwendung. Für diese Anforderung stellt DESCH drei unterschiedliche Getriebelösungen mit mittleren bis großen Übersetzungen zur Wahl.

Servox® SP

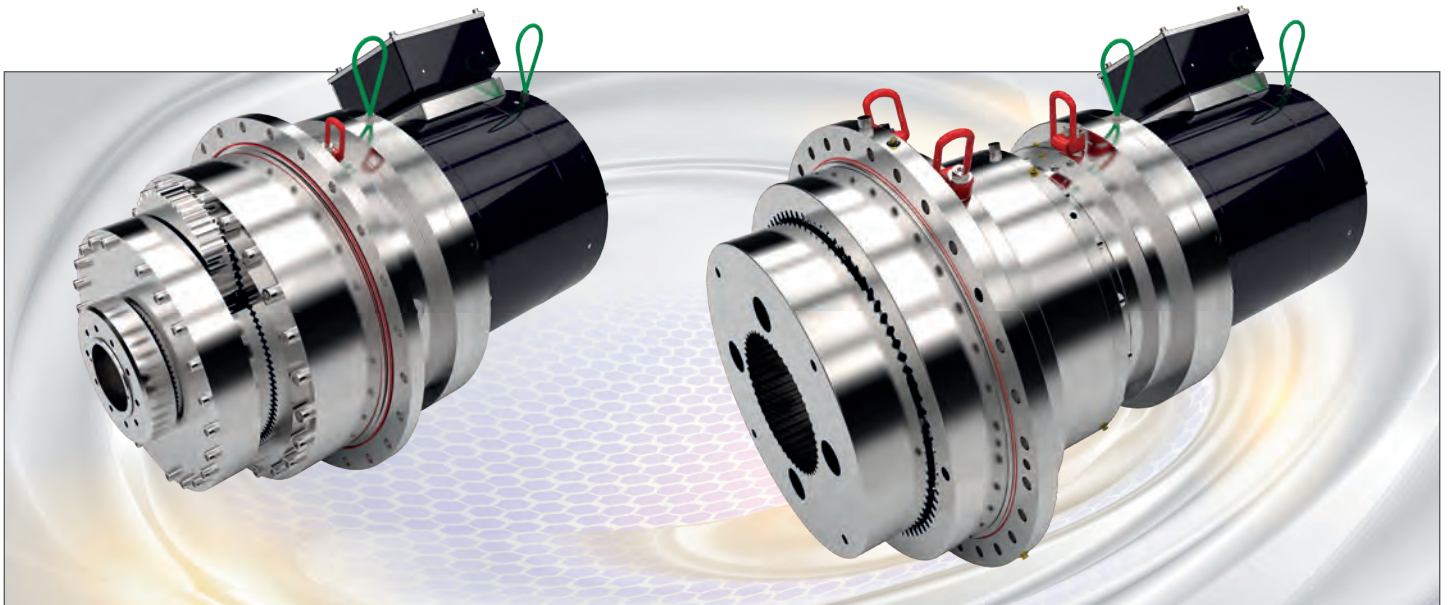
Drehmoment von 10 kNm bis 150 kNm

Übersetzungsbereich 12 - 20

Servox® Z

Drehmoment von 40 kNm bis 2.000 kNm

Übersetzungsbereich 4 - 48



Der Servox® SP-Antrieb besitzt ein modifiziertes Planetengetriebe und erlaubt bei coaxialer Anordnung mittelgroße Übersetzungen von ca. 12-20. Trotzdem ist die Baulänge nur unwesentlich länger, als bei einem gleich starken Standard-Planetengetriebe. Diese Antriebe können wirtschaftlich bis zu Drehmomenten von 150 kNm gebaut werden. Durch die höhere Übersetzung ergibt sich für den Pressenhersteller ein Kostenvorteil durch den Einsatz eines kleineren Servomotors in Verbindung mit einer kostengünstigeren Steuerung.

Für noch größere Übersetzungen und coaxiale Bauweise bietet sich ein 2-stufiger Servox® Z Antrieb an. Aufbauend auf dem Servox® E-Antrieb wird an den Abtrieb der ersten Getriebestufe ein weiteres Planetengetriebe angeflanscht. Mit dieser Ausführung lassen sich max. Drehmomente bis 2.000 kNm und max. Übersetzungen größer $i = 65$ verwirklichen. Entscheidend sind letztlich die gewünschte Ausgangsdrehzahl, sowie Drehmoment und Drehzahl der verfügbaren Servomotoren.

Die flexible Lösung für hohe Drehmomente

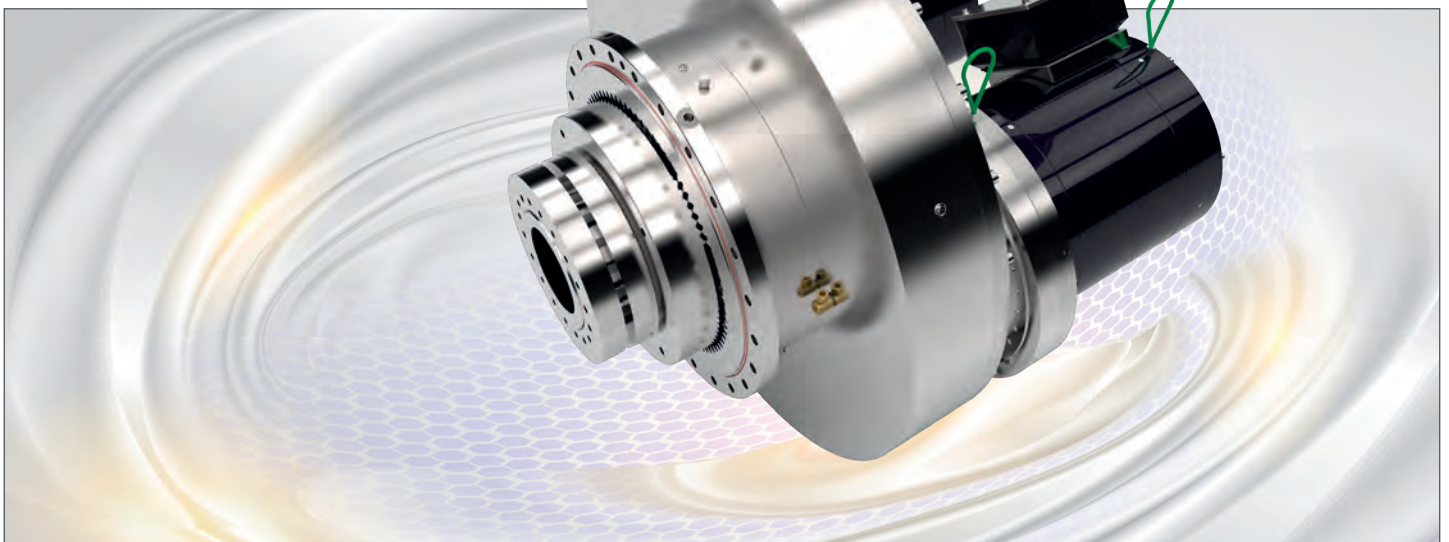
Eine weitere Antriebsvariante, der Servox® DS, bietet die größte Flexibilität hinsichtlich Abtriebsdrehmoment, Übersetzungsbereich und Motorvariationen. Bei dieser Konstruktion wird das Abtriebsmoment durch ein Planetengetriebe übertragen. Auf der Eingangsseite können je nach geometrischen Bedingungen 2 - 4 Servomotoren den Antrieb übernehmen.

Durch die flexible Kombination aus Getriebeübersetzung und Motorenanzahl ergibt sich ein breiter Einsatzbereich dieser Antriebe und ermöglicht dem Kunden eine optimale Lösung für seinen Antriebsfall. Das Spektrum der Übersetzungen reicht von ca. 4 - 48.

Servox® DS

Drehmoment von 25 kNm bis 2.000 kNm

Übersetzungsbereich 4 - 48

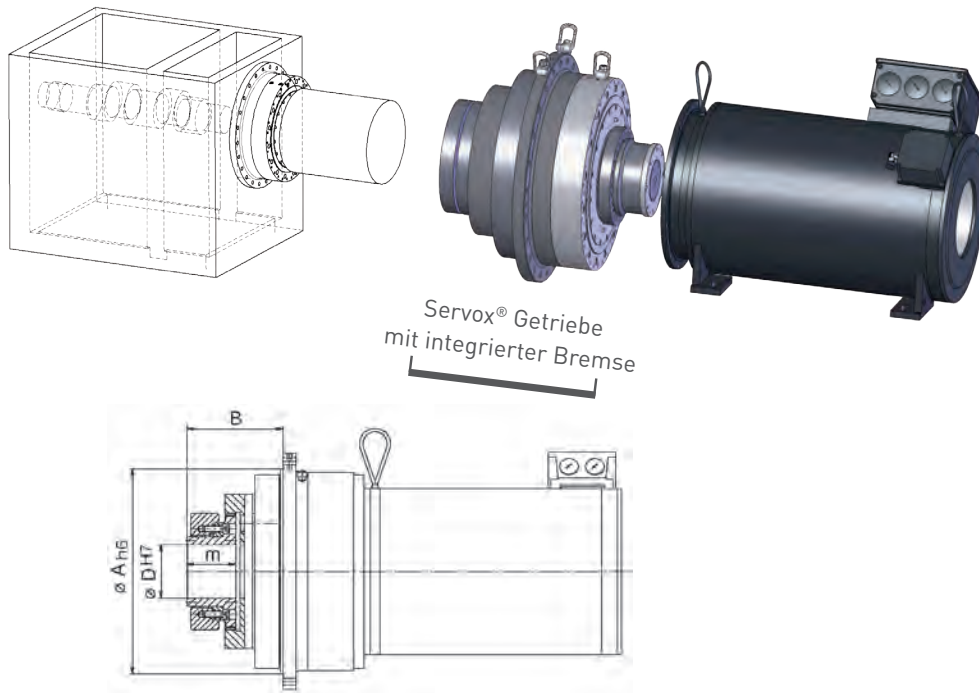


Vorteile

- Geringe Massenträgheitsmomente => dadurch werden kürzere Zykluszeiten erzielt und somit die Produktivität erhöht.
- Eine hohe Leistungsdichte führt zu kompakten Abmessungen bei hohen Drehmomenten. Dies erleichtert den Einbau an die Presse bei einem Neubau und bei Pressenumbauten.
- Große Erfahrung im Bau von Antrieben für spanende und umformende Werkzeugmaschinen, speziell auch im Bereich der Presseantriebstechnik. DESCH ist innovativ und löst Ihr Antriebsproblem mit fundierter Konstruktions-, Fertigungs- und Prüfkompetenz.
- Keine zusätzliche Haltebremse erforderlich
- Gleiche Anschlussmaße für Übersetzung 4 und 6
- Robustheit und lange Lebensdauer tragen zu einer hohen Verfügbarkeit der Maschine bei.
- Präzise Fertigung führt zu einem ruhigen Lauf und geringen Betriebsgeräuschen, aber auch zu einem hohem Wirkungsgrad und somit zu weniger Energieverbrauch.
- Über 60 Jahre Erfahrung im Bau von Planetengetrieben und Bremsen

DESCH Servox® - Planetengetriebe

Bauform E mit integrierter Sicherheitsbremse



Größe	10	16	25	40	63	100	160	250
Abtriebsdrehmoment Nm	10 000	16 000	25 000	40 000	63 000	100 000	160 000	250 000
Übersetzung i	3.86	3.86	3.86	3.86	3.86	3.86	3.86	3.86
	5.88	5.88	5.88	5.88	5.88	5.88	5.88	5.88
A h6 mm	340	430	510	580	650	730	820	1050
B mm	172	165	200	242	305	345	382	495
D H7 mm	85	120	130	150	170	190	220	260

Weitere Produkte für Pressenantriebe

- Lutex® LKB, LS - Pneumatisch schaltbare Kupplungs-Brems-Kombination mit hohen Drehmomenten bei geringem Bauvolumen
 - DESCH Kompletantrieb KA - Einbaufertige Einheit bestehend aus: Planetengetriebe, Schwungrad, pneumatisch/hydraulisch schaltbarer Kupplungs-Brems-Kombination
 - Lutex® HKB, HKBT- Hydraulisch betätigte Kupplungs-Brems-Kombination, Kupplung und Bremse getrennt
 - DESCH Kompletantrieb KAS - Kompletantrieb bestehend aus Planetengetriebe, hydraulisch schaltbare Kupplungen und Bremse, Schwungrad und zusätzlich mit schaltbarer Getriebestufe
 - DESCH Kompletantrieb KAE - Kompletantrieb bestehend aus Planetengetriebe, pneumatisch/hydraulisch schaltbarer Kupplungs-Brems-Kombination und einem Schwungrad mit integriertem Torque-Motor
 - Weitere Komponenten - Schnellentlüftungsmodule, Kurbelwellen, Schwungräder, Riemenscheiben, Hydraulikaggregate und Zubehör
- Kundenspezifische Lösungen auf Anfrage!**

KONTAKT

DESCH Antriebstechnik GmbH & Co. KG
Postfach 1440
59753 Arnsberg/Germany
Kleinbahnstraße 21
59759 Arnsberg/Germany
T +49 2932 300 153
F +49 2932 300 899
sales@desch.com
www.desch.com



DESCH Canada Ltd.
240 Shearson Crescent
Cambridge
Ontario
Canada N 1T 1J6
T +1800 2631866
+1519 6214560
F +1519 6231169
desch.canada@desch.com

DESCH USA Inc.
3501 Embassy
Parkway
Suite 101
Akron
Ohio 44333
T +1 330 937 9030
F +1 330 937 9031
sales_usa@desch.com

DESCH Service Center
USA LP
4940 Merrifield Rd
Dallas
Texas 75236
T +1 214-641-2767
desch.dallas@desch.com

DESCH Italy
Drive Technology
Ufficio di rappresentanza
in Italia
Via Cavriana, 3
20134 Milano/Italy
T +39 02 7391 280
F +39 02 7391 410
desch.italia@desch.com

DESCH China
Machinery (Pinghu) Co., Ltd.
No. 1680 Xingping 1 Road, Build. 3
Pinghu Economic Technological
Development Zone
314200 Zhejiang P. R. China
T +86 573 8557 8988
F +86 573 8557 8989
desch.china@desch.com

DESCH do Brasil
Power Transmission S.A.
Rdv Edgar Máximo
Zambotto, s/n km 54
Campo Limpo Paulista, SP
CEP: 13.231-700
T +55 11 4039 8240
F +55 11 4039 8222
desch.brasilien@desch.com