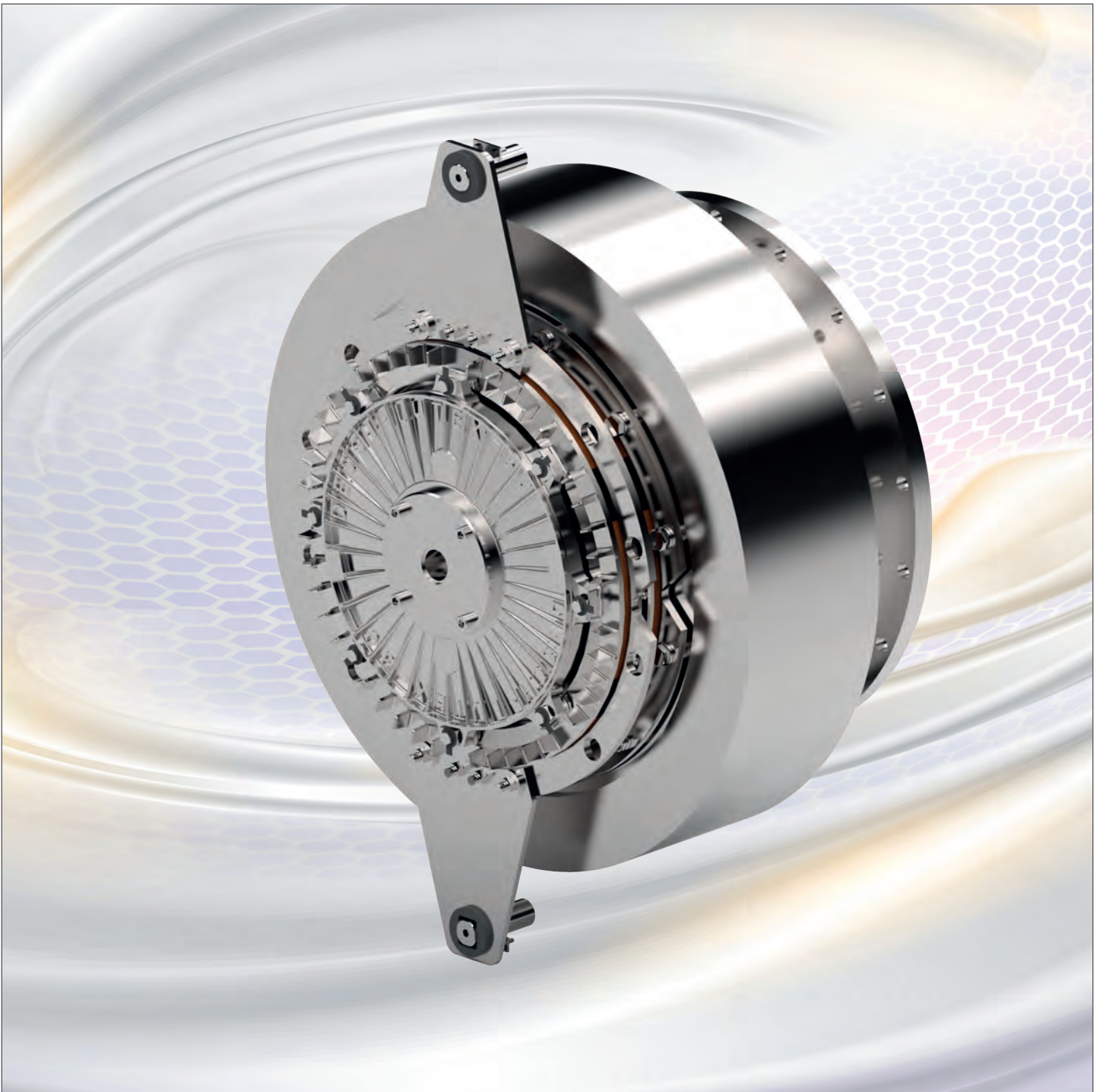


DESCH KOMPLETTANTRIEB ECO-KA



DER NEUE DESCH ECO-KA

ist ein hochwertiger Pressen-Komplettantrieb (KA) mit Planetengetriebe, Schwungrad und pneumatisch geschalteter Kupplungs-Brems-Kombination (KBK), standardisiert auf die wesentlichen Bauteile:

- ein schnelllaufendes Standard-Schwungrad, aus dem schon bei geringen Drehzahlen große Energiemengen entnommen werden können
- ein Hochleistungsplanetengetriebe mit einer Getriebeübersetzung von $i = 5,7$, mit einem Wirkungsgrad über 98 % und geringsten Massenträgheitsmomenten
- einer bewährten pneumatisch geschalteten Kupplungs-Brems-Kombination, für dauerhaften, verschleißarmen Betrieb, mit Spannsatzverbindung zur Kupplungswelle und Anpassungsmöglichkeiten an schwierige Betriebsbedingungen.

Die ECO-KA Baureihe deckt einen Drehmomentbereich von 1,8 bis 125 kNm ab.

Für welche Maschinen ist der ECO-KA vorgesehen?

Für Maschinen, die im Dauerlauf- und Einzelhubbetrieb kontinuierlich: 1. den Antriebsstrang beschleunigen, 2. aus dem Energiespeicher Schwungrad das erforderliche Arbeitsvermögen für den Arbeitsprozess bereitstellen und 3. den Antriebsstrang wieder anhalten. Hauptsächlich eingesetzt in Pressen, Scheren, Stanzen, Gewindewalzen, etc. im Drehmomentbereich bis 125 kNm, die mit einem hochwertigen und leistungsstarken Antrieb ausgestattet werden sollen.

Hier bieten sich nachfolgende Bauarten besonders an:

- C-Gestell-Pressen
- 1- und 2-Punkt-Pressen mit Längswellenanordnung
- 2- Punkt-Pressen mit Querwellenanordnung mit dem ECO-KA als Getriebeeingangsstufe
- für die Leistungssteigerung durch Umrüstung bei gebrauchten Schwungradmaschinen

Wieso eine Entscheidung für diesen Antrieb?

DESCH hat das Antriebskonzept des KA entwickelt und ist mit weitem Abstand Marktführer in diesem Antriebssegment. Weltweit sind mehr als 2.500 Komplettantriebe im Drehmomentbereich von 1.600 – 1.600.000 Nm im Einsatz. Erfahrungen aus mehr als 30 Jahren KA-Fertigung sowie über 60 Jahre Herstellung von Planetengetrieben, Kupplungen und Bremsen sind in die Entwicklung dieser Baureihe eingeflossen. Die daraus resultierenden hohen Qualitätsstandards, führen zu großer Laufruhe und überdurchschnittlicher Nutzungsdauer. Abschließend wird jeder Antrieb auf unserem Prüfstand ausgiebig getestet.

Der ECO-KA ist leistungsstark, wirtschaftlich und langlebig.

Ihr Nutzen!

Konsequente Vereinfachung und Beschränkung auf die wesentlichen Funktionsmerkmale führten zu einem äußerst preiswerten Standardantrieb, der in kürzester Zeit geliefert wird. Selbstverständlich werden die hohen DESCH Qualitätsstandards eingehalten. Zudem besticht dieser Antrieb durch sein sehr geringes Massenträgheitsmoment, das gegenüber den Standard-KA-Baureihen nochmals gesenkt werden konnte.

Als Resultat daraus ergeben sich:

- kürzere Bremswinkel, was mehr Sicherheit und höhere Produktivität zur Folge hat
- geringerer Energiebedarf und geringerer Reibbelagverschleiß, weil weniger Masse beschleunigt und abgebremst werden muss, mit weniger Reibarbeit pro Schaltung als Ergebnis.

Der ECO-KA ist preiswerter, sicherer, wirtschaftlicher und produktiver.

Die grundsätzlichen KA Vorteile einer einbaufertigen Einheit, wie:

- Antriebskonstruktion entfällt
- Einkauf und Montage der Antriebskomponenten entfällt
- Vereinfachung des Maschinenständers behalten selbstverständlich auch für den ECO-KA ihre Gültigkeit.

Welchen Nutzen hat Ihr Kunde?

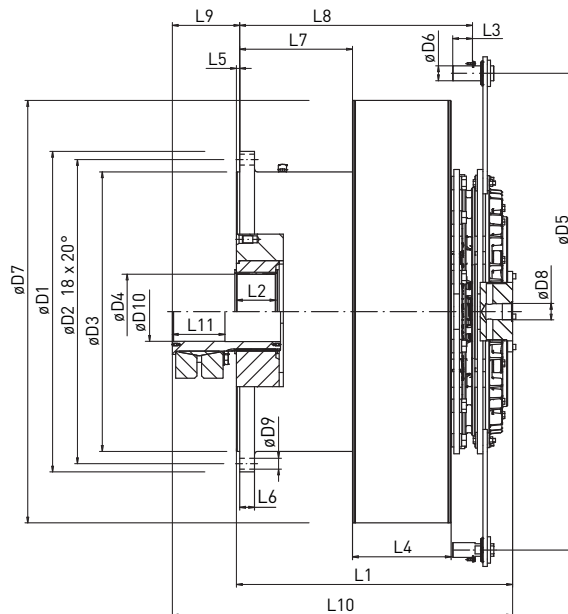
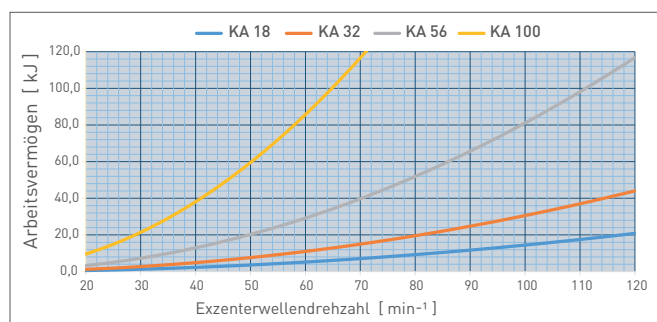
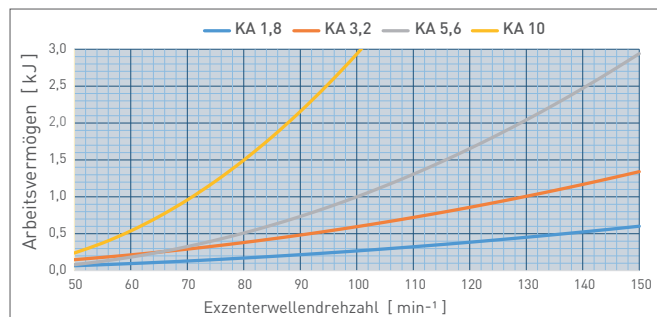
Maschinen, die mit einem ECO-KA ausgerüstet werden, punkten mit allen Vorteilen eines DESCH Pressenantriebs:

- leiser, schwingungsarmer Betrieb
- leistungsfähigere Maschine mit bewährter Technik
- langlebiges, vom Hersteller geprüfetes Qualitätsprodukt
- geringere Betriebskosten für Energie und Instandhaltung
- mehr Sicherheit und höhere Produktivität durch kürzere Bremswinkel
- hohe Verfügbarkeit für Ersatzteile
- professionelles DESCH 24h-Service Team
- Baukastenkomponenten - durch die Baukastenstruktur der verwendeten pneumatischen KBK kann diese, auf sich neu ergebende Anforderungen, wie z.B. große Stoßbelastungen im Arbeitsprozess oder kürzere Bremswinkel, ohne Demontage des Antriebs durch Nachrüstung angepasst werden.

TECHNISCHE DATEN

Arbeitsvermögen in Abhängigkeit von der Schwungradrehzahl

Anschlussmaße



ECO-KA Größen mit LKB		ECO-KA 1,8	ECO-KA 3,2	ECO-KA 5,6	ECO-KA 10	ECO-KA 18	ECO-KA 32	ECO-KA 56	ECO-KA 100
Antriebsnennmoment bei 5 bar Betriebsdruck	Nm	1.800	3.200	5.600	10.000	18.000	32.000	56.000	100.000
Max. Abtriebsmoment bei 5,5 bar Betriebsdruck	Nm	2.250	4.000	7.000	12.500	22.500	40.000	70.000	125.000
Max. Abtriebsdrehzahl mit Keilriemen	min ⁻¹	431	369	290	234	194	167	137	110
Maximale Schwungradrehzahl bei v Umfang Riemen = 42 m/s	min ⁻¹	2.450	2.100	1.650	1.330	1.100	950	780	625
Massenträgheitsmom. Schwungrad	kgm ²	0,54	1,2	4,2	12,2	29,5	62,3	165	484
Durchmesser									
D1 Getriebeflansch	mm	310	380	425	520	590	730	850	975
D2 TK-Getrieberschraubung	mm	290	350	400	490	560	690	800	925
D3 Zentrierung h ₆	mm	265	320	370	450	520	640	740	850
D4 Zahnprofil nach DIN 5480	mm	70x2x34	80x2x38	100x2x48	130x2,5x50	150x3x48	170x4x41	200x5x38	240x6x38
D5 Bolzenabstandsmaß	mm	375	430	550	680	850	935	1.160	1.450
D6 Bolzen	mm	14	14	14	22	30	30	40	45
D7 Schwungrad	mm	324	382	487	605	725	841	1.026	1.285
D8 Drehverbindung	mm	M16	M16	M35x1,5	M35x1,5	M35x1,5	M35x1,5	M50x1,5	M50x1,5
D9 Durchgangsbohrung 18 x 20°	mm	9	11,5	13,5	13,5	17,5	22	26	33
D10 Bohrung H7	mm	60	60	80	100	110	130	160	180
Längenmaße									
L1 Gesamtlänge	mm	244	310	350	400	460	555	668	840
L2 Verzahnung	mm	28	32	35	40	50	70	90	120
L3 Bolzenlänge 2-Punkt-Aufhäng.	mm	20	20	20	35	45	45	50	60
L4 Schwungradbreite	mm	90	110	140	170	195	235	260	300
L5 Zentrierung	mm	10	10	10	10	10	10	10	10
L6 Flanschbreite	mm	15	20	20	25	25	30	40	45
L7 Flanschbreite	mm	85	106	122	128	148	185	246	344
L8 Flanschbreite	mm	192	240	286	320	365	458	551	706
L9	mm	70	75	86	117	133	135	141	205
L10	mm	315	375	426	495	584	680	791	1045
L11	mm	40	48	50	75	90	100	100	160

MASCHINENDATEN ZUR ANTRIEBAUSLEGUNG

Einzelhubbetrieb

Anzahl Schaltungen im Einzelhubbetrieb

Nennpresskraft

Kurbelradius

Arbeitsweg vor U.T. bei Nennpresskraft

Alternativ:

Erforderliches Drehmoment an der ECO-KA Abtriebswelle

Drehzahl / Drehzahlbereich an der Exzenterwelle

Ggf. Übersetzung des Maschinenvorgeleges

Massenträgheitsmoment der Maschine an der ECO-KA Abtriebswelle

Gewünschter Bremswinkel

Gewünschtes Arbeitsvermögen

bei langsamster Exzenterwellendrehzahl

Dauerlauf

z = _____ Schaltung pro min

F = _____ kN

r = _____ mm

a = _____ mm

T_{Ab} = _____ kNm

nE = _____ min⁻¹

i Masch. = _____

J Masch. = _____ kgm²

γ = _____ °

A max. = _____ kJ

nE min. = _____ min⁻¹

Bevorzugte Ausführung:

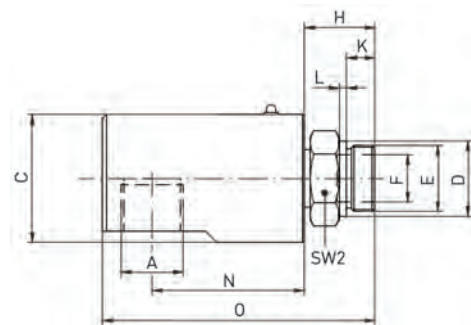
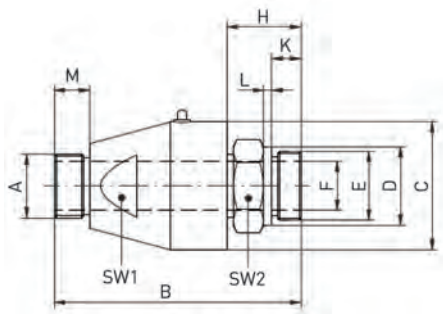
Zahnkupplung am Abtrieb - Sie wollen oder können die anzutreibende Welle nicht verzahnen?

Für diesem Fall bieten wir Ihnen an, die entsprechende Zahnkupplung mit zugehöriger Schrumpfscheibe zu liefern.

mit Baugruppe Zahnkupplung

mit axialer Luftzufuhr

mit radialer Luftzufuhr

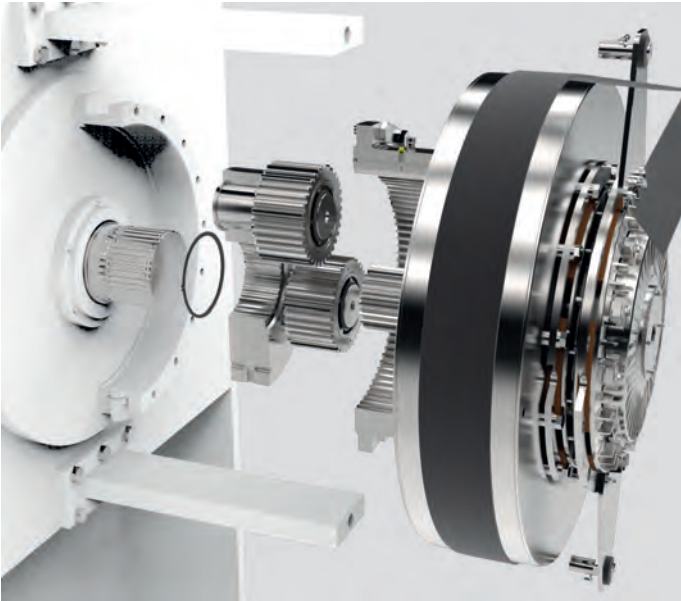


Rotorgröße	G 3/8	G 1/2	G 3/4	G1	G 1 1/4
ECO-KA Größenordnung	1,8	3,2	5,6 / 10	10/18/32/56	56 / 100
Max. Drehzahl min ⁻¹	2800	2500	1400	1200	800
DESCH-Sachnummer axiale Ausführung	0 080 033	0 080 034	0 080 035	0 080 036	0 080 037
DESCH-Sachnummer radiale Ausführung	0 083 391	0 082 246	0 083 304	0 081 783	0 083 750
A	G 3/8	G 1/2	G 3/4	G1	G 1 1/4
C	38	55	65	65	88
D h7	20	40	40	40	60
E	M 16	M 35 x 1,5	M 35 x 1,5	M 35 x 1,5	M 50 x 1,5
F	10	15	19	25	32
B	81,5	115,5	123,5	125,5	149
H	26,5	35,5	37,5	37,5	42
K	14	15	15	15	22
L	4	4	4	4	6
M	12	12	16	18	20
N	47	75	78	81,5	105
O	86,5	127,5	134,5	145,5	178
SW1	30	41	46	46	70
SW2	22	41	41	41	55

Gern beraten wir Sie um Ihre optimale Einbaukonfiguration zu finden, hinsichtlich:

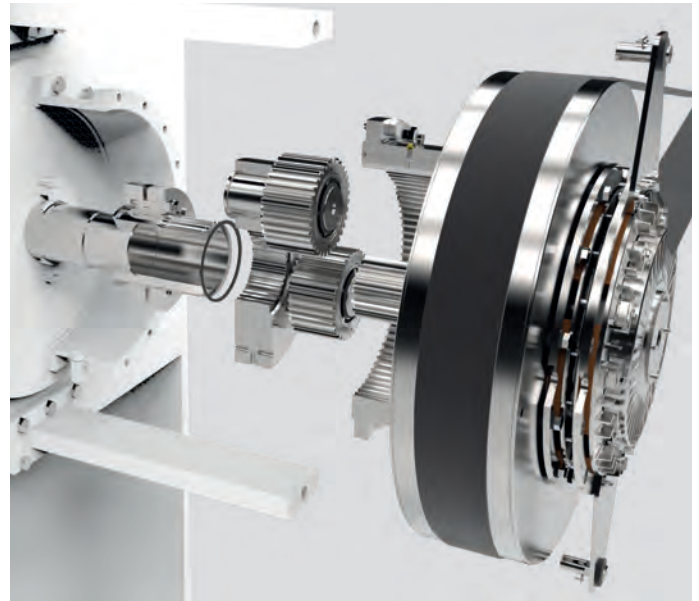
- Bestimmung der Antriebsgröße
- Druckluftzuführung
- Schmieröl Zu- und Abführung
- Abdichtung sowie Anbau an den Maschinenständer
- Realisierung bestimmter Kundenvorgaben

EINBAUHINWEISE



Montage ohne Zahnkupplung

- Planetenträger auf die entsprechend gefertigte DIN 5480 - Verzahnung der anzutreibenden Welle aufschieben und mit Sicherungsringen sichern
- ECO KA vorsichtig in die Verzahnung der Planetenräder „einfädeln“, über die Verzahnung zum Maschinenständer schieben und Getriebeflansch mit dem Maschinenständer verschrauben
- Schmierölzu- und -ablauf montieren
- Antriebsriemen Schwungrad auflegen und spannen
- Bremsscheibe befestigen
- Drehverbindung für Druckluftzufuhr anschrauben



Montage mit Zahnkupplung

- Zahnkupplung mit Schrumpfscheibe auf das Wellenende schieben und Schrumpfscheibe gemäß Vorgaben anziehen
- Planetenträger auf die DIN 5480-Verzahnung der Zahnkupplung aufschieben und mit Sicherungsringen sichern
- ECO KA vorsichtig in die Verzahnung der Planetenräder „einfädeln“, über die Verzahnung zum Maschinenständer schieben und Getriebeflansch mit dem Maschinenständer verschrauben
- Schmierölzu- und -ablauf montieren
- Antriebsriemen für Schwungrad auflegen
- Bremsscheibe befestigen
- Drehverbindung für Druckluftzufuhr anschrauben

WEITERE DESCH PRESSENANTRIEBE / ANTRIEBS-KOMPONENTEN

- Schwungräder nach Kundenvorgabe, statisch oder dynamisch gewuchtet in Stahl, Grauguss oder Sphäroguss
- Lutex® LKB und LS , Kupplungs-Bremskombinationen pneumatisch geschaltet, Kupplungsdrehmomente von 250 Nm bis 120 kNm
- Drehverbindungen, Pressensicherheitsventile
- Lutex® HKB Kupplungs-Bremskombinationen, hydraulisch geschaltet, Kupplungsdrehmomente von 3 kNm bis 500 kNm, mit stehendem oder rotierendem Gehäuse, mit Öldreinigung, Steuereinheit und Hydraulikaggregat
- Standardkomplettantriebe oder Komplettantriebe nach Kundenvorgabe, mit pneumatisch oder hydraulisch geschalteter Lutex® KBK
Getriebeübersetzung von 3,5 bis 60
Abtriebsdrehmomente von 5 kNm bis 2500 kNm
- Servox® Getriebe, mit Sicherheitsbremse
Abtriebsdrehmomente von 2,5 kNm bis 2500 kNm
Übersetzungen von 3,5 bis 100, für Ein- und Mehrmotorausführungen in Standard- und Sonderausführungen nach Vorgabe

KONTAKT

DESCH Antriebstechnik GmbH & Co. KG
Postfach 1440
59753 Arnsberg/Germany
Kleinbahnstraße 21
59759 Arnsberg/Germany
T +49 2932 300 153
F +49 2932 300 899
sales@desch.com
www.desch.com



DESCH Canada Ltd.
240 Shearson Crescent
Cambridge
Ontario
Canada N 1T 1J6
T +1800 2631866
+1519 6214560
F +1519 6231169
desch.canada@desch.com

DESCH USA Inc.
3501 Embassy
Parkway
Suite 101
Akron
Ohio 44333
T +1 330 937 9030
F +1 330 937 9031
sales_usa@desch.com

DESCH Service Center
USA LP
4940 Merrifield Rd
Dallas
Texas 75236
T +1 214-641-2767
desch.dallas@desch.com

DESCH Italy
Drive Technology
Ufficio di rappresentanza
in Italia
Via Cavriana, 3
20134 Milano/Italy
T +39 02 7391 280
F +39 02 7391 410
desch.italia@desch.com

DESCH China
Machinery (Pinghu) Co., Ltd.
No. 1680 Xingping 1 Road, Build. 3
Pinghu Economic Technological
Development Zone
314200 Zhejiang P. R. China
T +86 573 8557 8988
F +86 573 8557 8989
desch.china@desch.com

DESCH do Brasil
Power Transmission S.A.
Rdv Edgar Máximo
Zambotto, s/n km 54
Campo Limpo Paulista, SP
CEP: 13.231-700
T +55 11 4039 8240
F +55 11 4039 8222
desch.brasilien@desch.com